

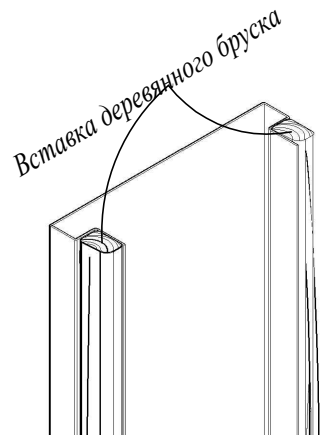
Р Е N A L B O X



Инструкция по сборке.
Модель **"Wood Telescope"** с доводчиком

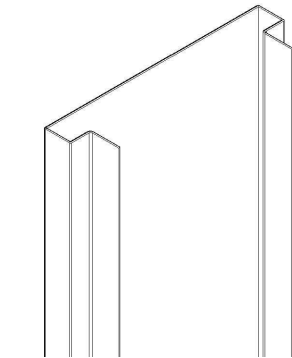
www.penalbox.ru

Спецификация комплектующих для пенала серии "Wood Telescope" с доводчиком

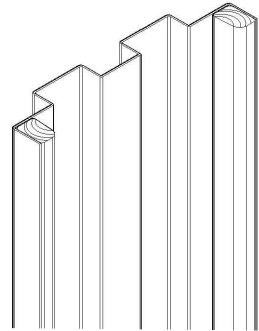


Вставка деревянного бруска

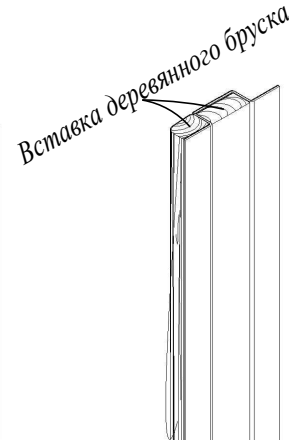
Стойка боковая с брусками - 1 шт.



Стойка боковая - 1 шт.

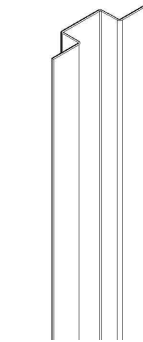


Верхняя планка - 1 шт.
(бруски не по всей длине)

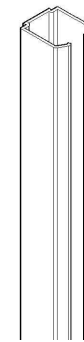


Вставка деревянного бруска

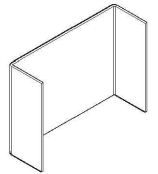
Центральная стойка - 2 шт.



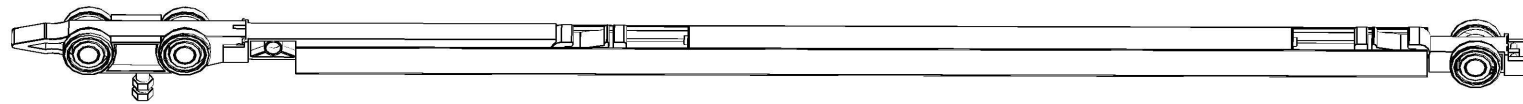
Поперечная планка - 12 шт.



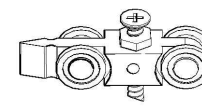
Рельс длинный - 2 шт.



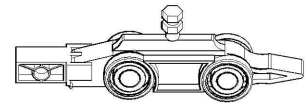
Скоба - 1 шт.



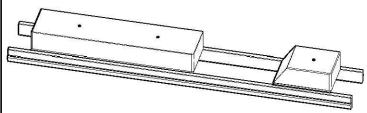
Ролик с доводчиком - 1 шт.



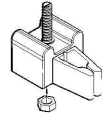
Ролик - 2 шт.



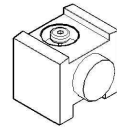
Ролик (для доводчика) - 1 шт.



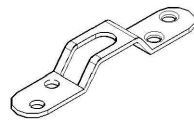
Активатор доводчика - 2 шт.



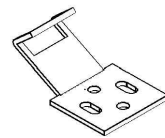
Стопор - 2 шт.



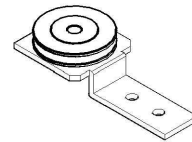
Стопор - 2 шт.



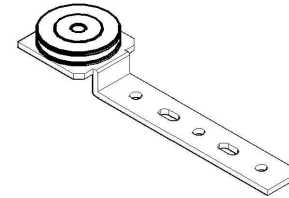
Навес - 4 шт.



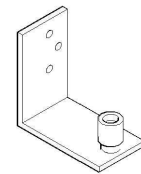
Пластина №1 - 1 шт.



Пластина №2 короткая - 1 шт.



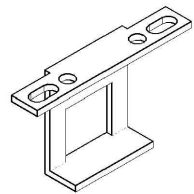
Пластина №3 длинная с роликом - 1 шт.



Пластина №4 с флажок - 1 шт.



флажок - 1 шт.



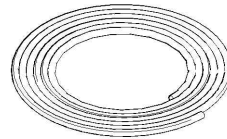
Пластина №5 Боценок - 2 шт. навесная - 1 шт.



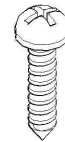
Саморез 4,2x18,0 мм для фиксации рельс - 2 шт.



Саморез 4,2x70,0 мм для фиксации верхней планки - 8 шт.



Тросик - 2,5 м.п.



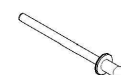
Саморез 4,0x35,0 мм для пластины №4 - 3 шт.



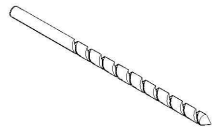
Саморез 4,0x40,0 мм для навесов - 25 шт.



Саморез 3,5x25,0 мм для флажка - 2 шт.



-Заклепка 3,2x6,0 мм - 64 шт.
-Заклепка 4,8x10,0 мм для пластины №5 - 4 шт.

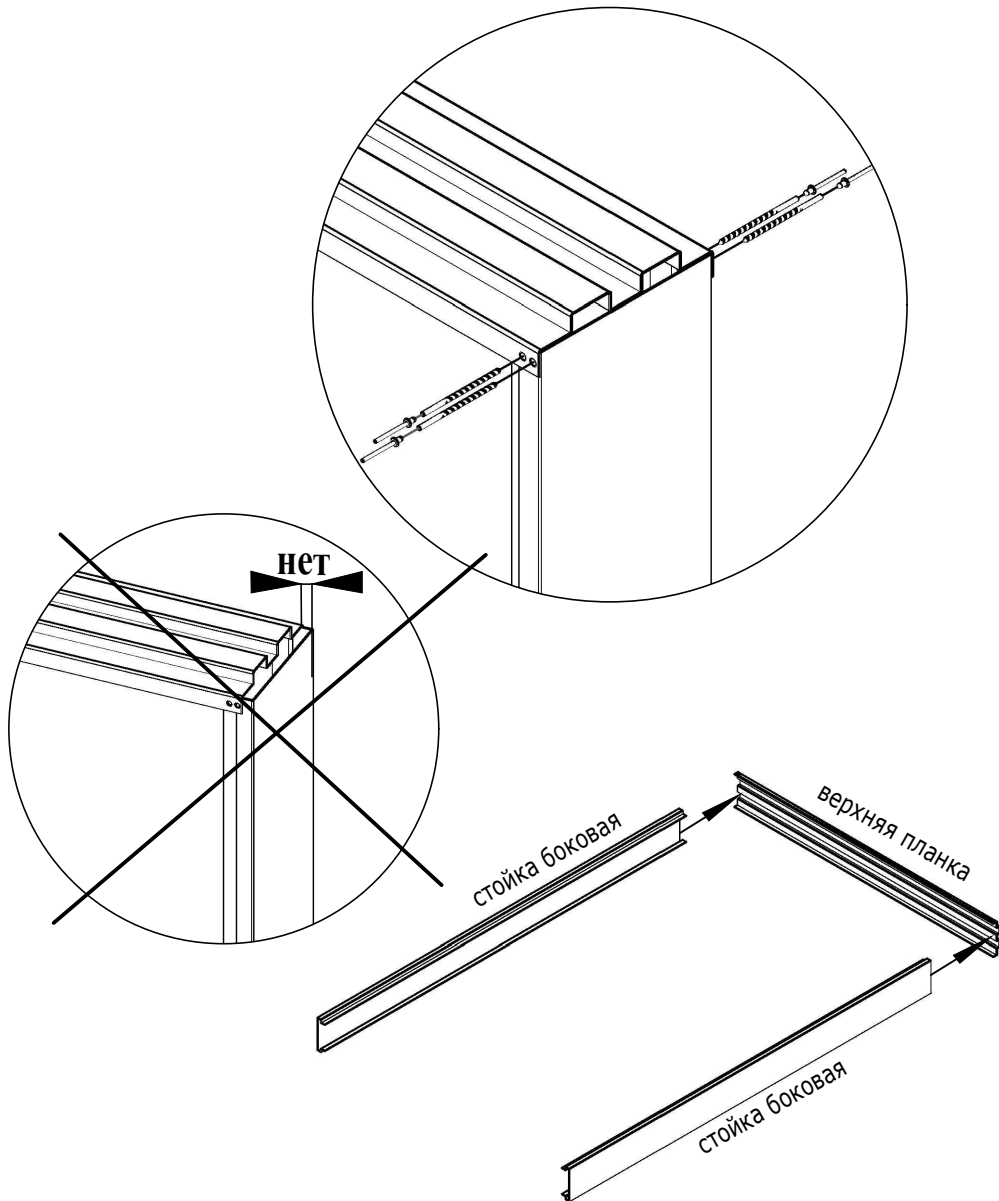


Сверло 3,2x65,0 мм - 1 шт.

Сверло 4,8x65,0 мм - 1 шт.

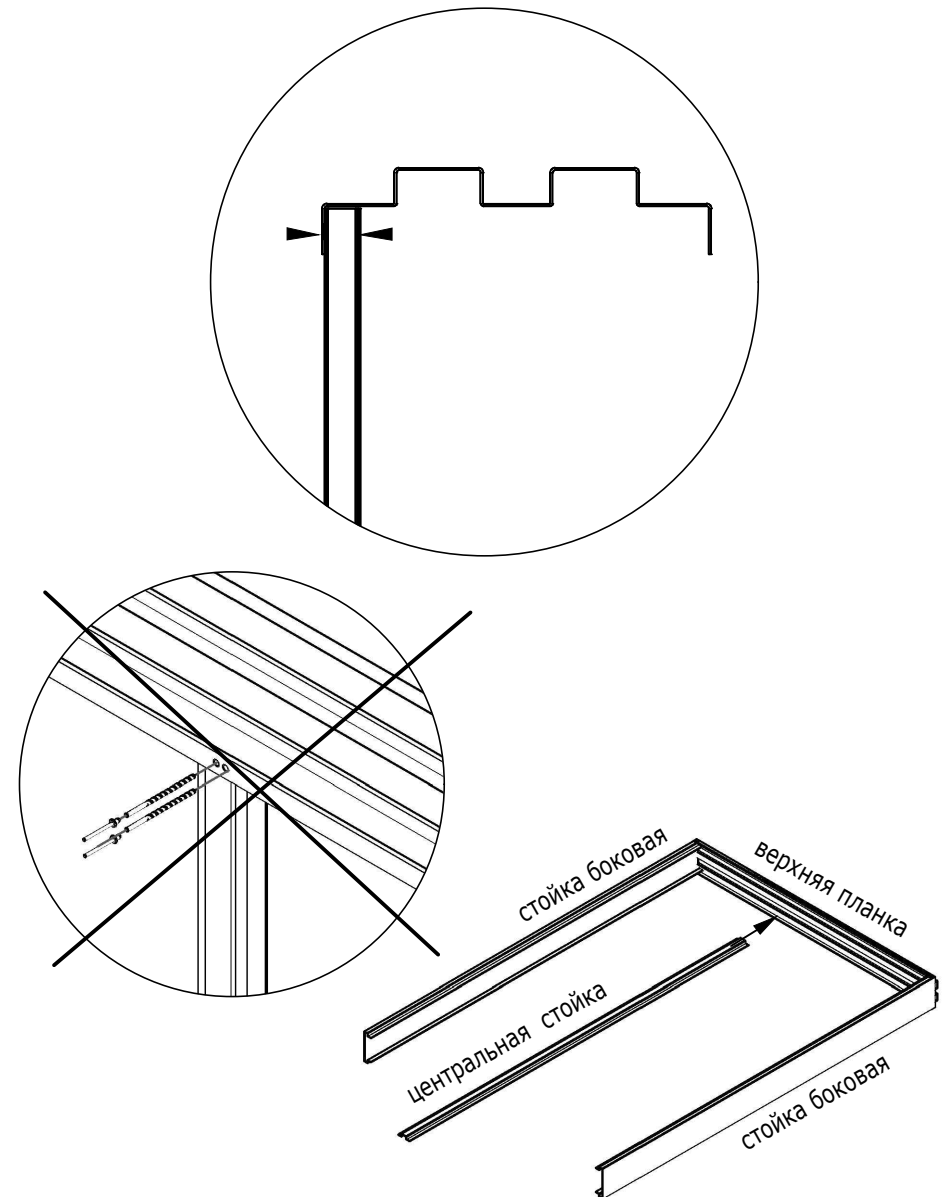
1. Сборка боковых стоек и верхней планки

- 1.1. Заводить боковые стойки в верхнюю планку.
- 1.2. По имеющимся отверстиям верхней планки высверлить по 2 отверстия в каждой стойке, с 2-х сторон. Всего 8 отверстий.
- 1.3. Собранный каркас фиксировать заклепками, 8 шт.



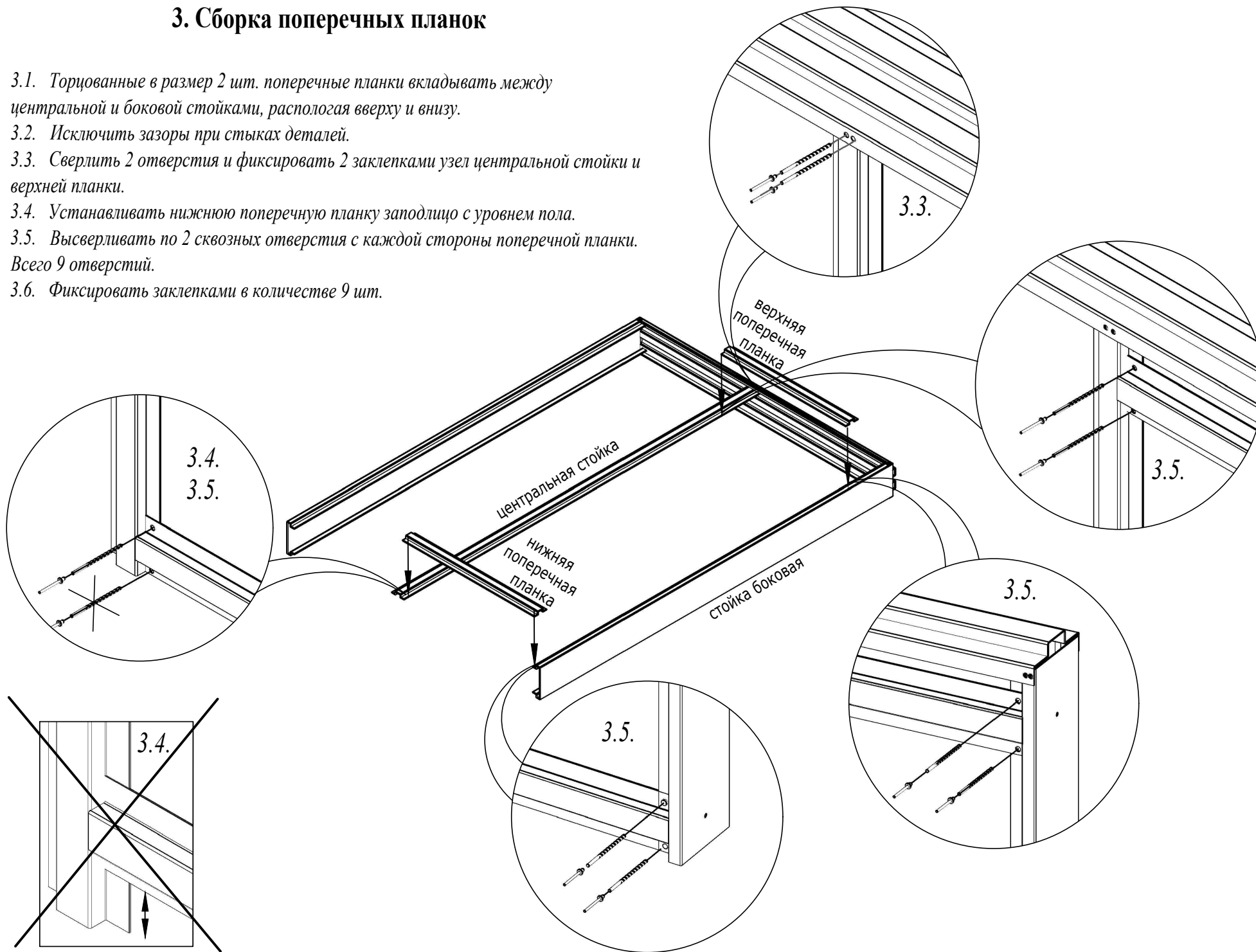
2. Сборка верхней планки с центральной стойкой

- 2.1. Заводить центральную стойку под верхнюю планку.
- 2.2. При необходимости под центральную стойку подкладывать вспомогательные бруски
- 2.3. Не сверлить и не фиксировать заклепками.



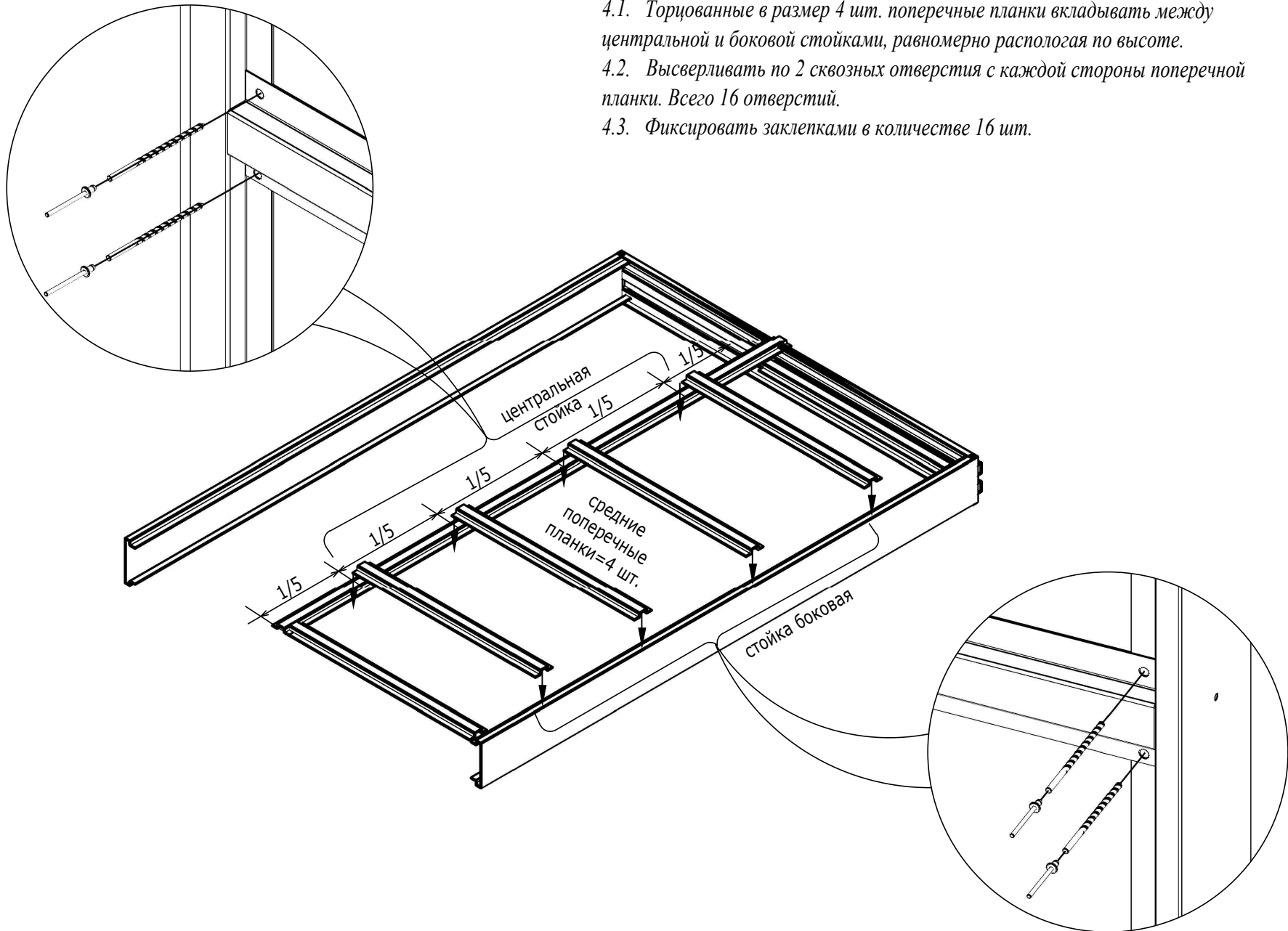
3. Сборка поперечных планок

- 3.1. Торцованные в размер 2 шт. поперечные планки вкладывать между центральной и боковой стойками, располагая сверху и снизу.
- 3.2. Исключить зазоры при стыках деталей.
- 3.3. Сверлить 2 отверстия и фиксировать 2 заклепками узел центральной стойки и верхней планки.
- 3.4. Устанавливать нижнюю поперечную планку заподлицо с уровнем пола.
- 3.5. Высверливать по 2 сквозных отверстия с каждой стороны поперечной планки. Всего 9 отверстий.
- 3.6. Фиксировать заклепками в количестве 9 шт.



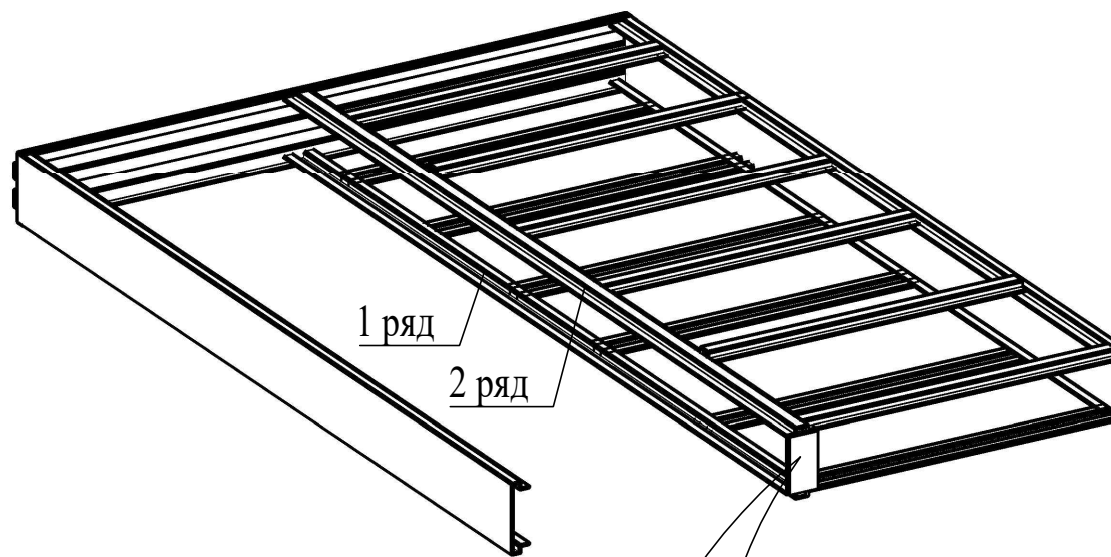
4. Сборка поперечных планок с центральной и боковой стойками

- 4.1. Торцованные в размер 4 шт. поперечные планки вкладывать между центральной и боковой стойками, равномерно располагая по высоте.
- 4.2. Высверливать по 2 сквозных отверстия с каждой стороны поперечной планки. Всего 16 отверстий.
- 4.3. Фиксировать заклепками в количестве 16 шт.



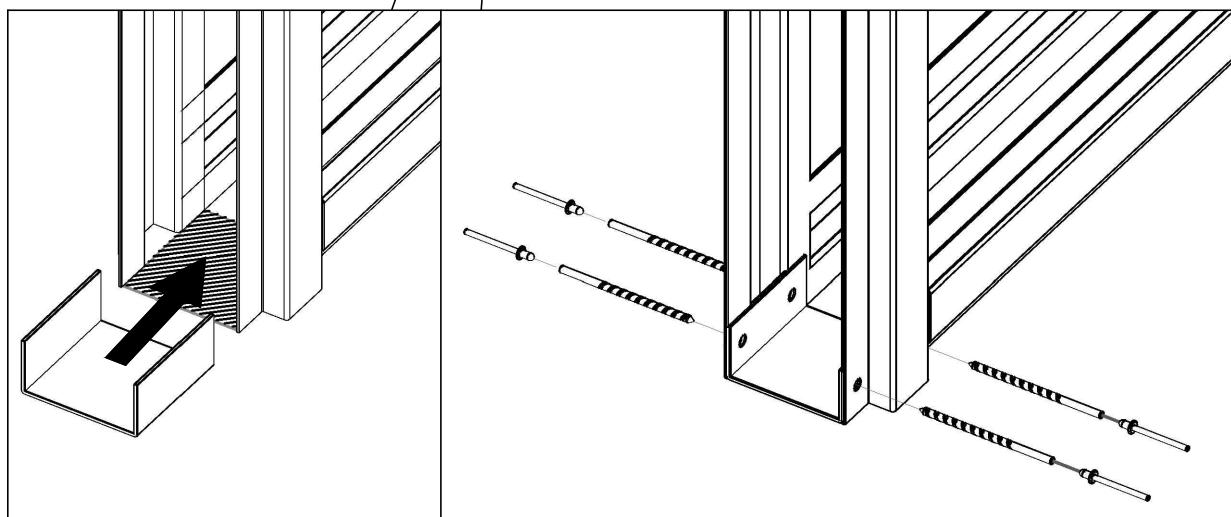
5. Сборка 2-х рядного каркаса

5.1. Выполнить сборку 2-го ряда каркаса с обратной стороны по пп.2-4

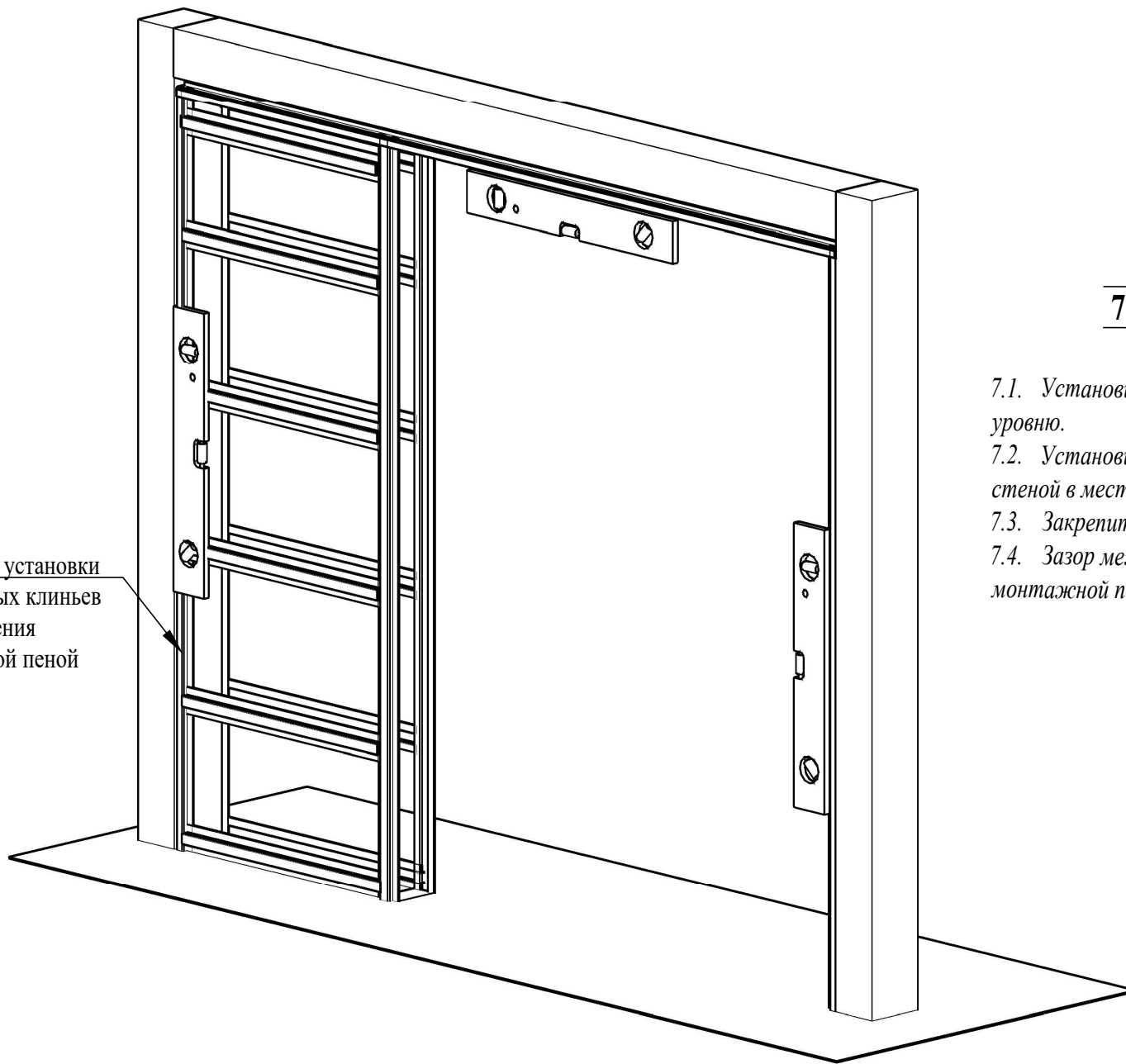


6. Монтаж скобы

- 6.1. Установить скобу между центральными стойками
- 6.2. Высверлить по 2 сквозных отверстия с каждой стороны поперечной планки. Всего 4 отверстия.
- 6.3. Фиксировать заклепками в количестве 4 шт.

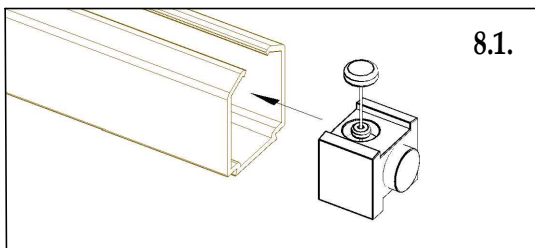


зазор для установки
монтажных клиньев
и заполнения
монтажной пеной



7. Установка в дверной проем

- 7.1. Установить в дверной проем собранный пенал. Выставлять по уровню.
- 7.2. Установить распорные клинья между стойками каркаса и стеной в местах крепления.
- 7.3. Закрепить каркас через имеющиеся в стойках отверстия.
- 7.4. Зазор между дверным проемом и каркасом запенить монтажной пеной.

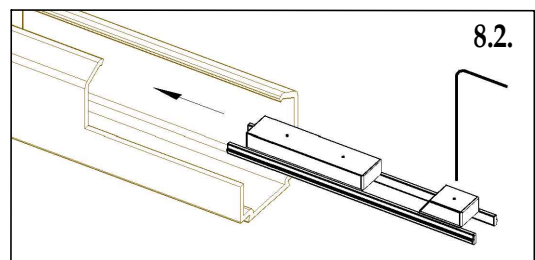


8.1.

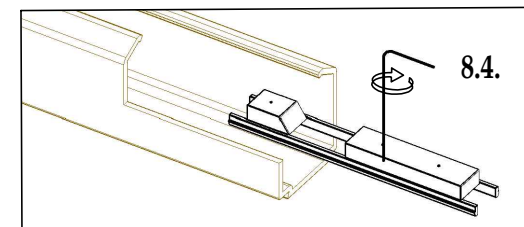
8. Сборка рельса (выполнять для ведущего полотна)

Обязательно соблюдать очередность при вводе деталей в рельс.

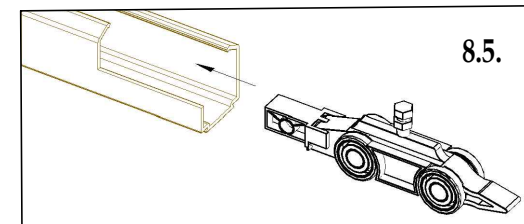
Обязательно соблюдать сторонность деталей при вводе в рельс.



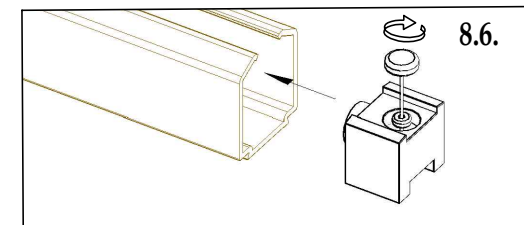
8.2.



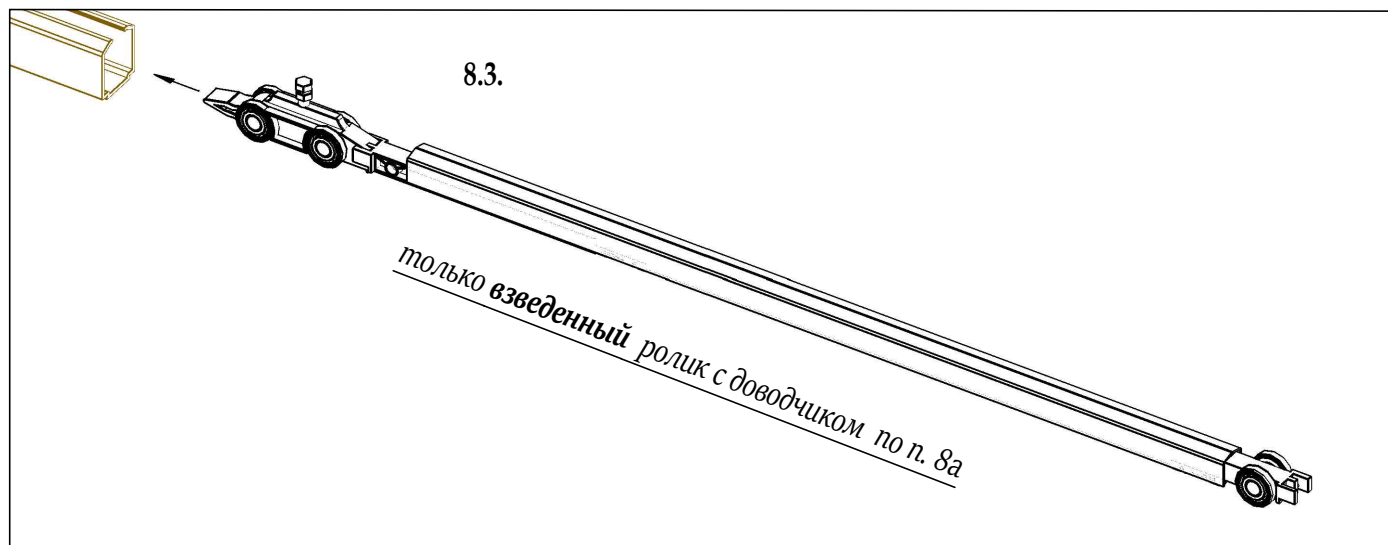
8.4.



8.5.

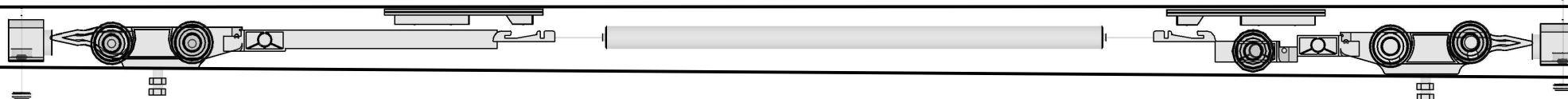


8.6.



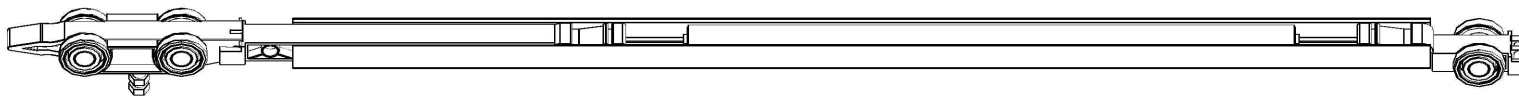
8.3.

Вид расположения деталей в рельсе в собранном виде (в разрезе)



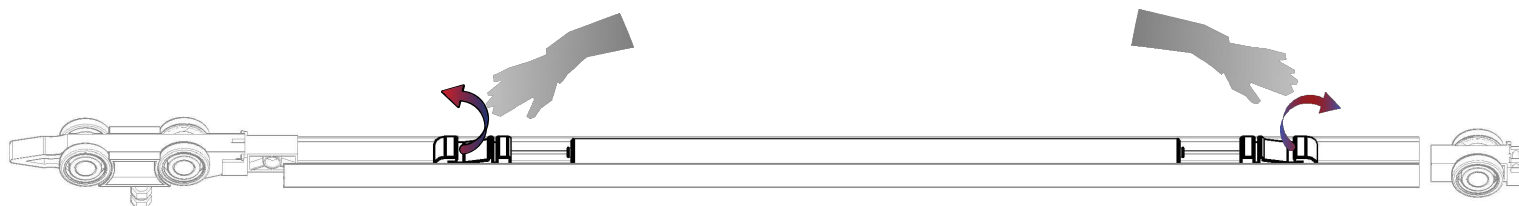
8а. Обязательная работа для ролика с доводчиком (предварительное взведение)

Общий вид ролика с доводчиком в исходном нейтральном положении



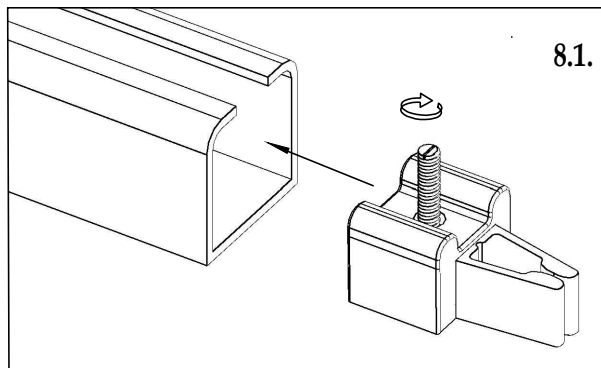
Перед установкой ролика с доводчиком в рельс его необходимо предварительно взводить, разводя 2 стопора в разные стороны!

Разводить стопоры только руками. Запрещается использовать любой инструмент во избежания поломки

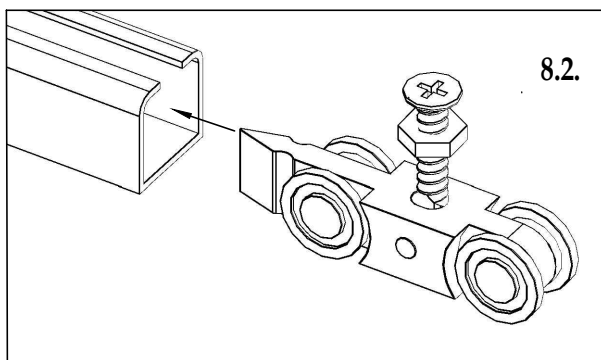


Ролик с доводчиком готов к работе после щелчков и утапливания стопоров

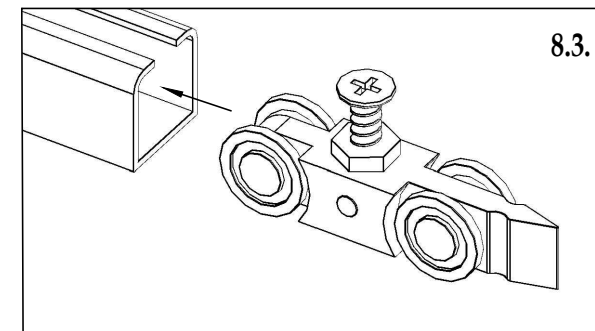




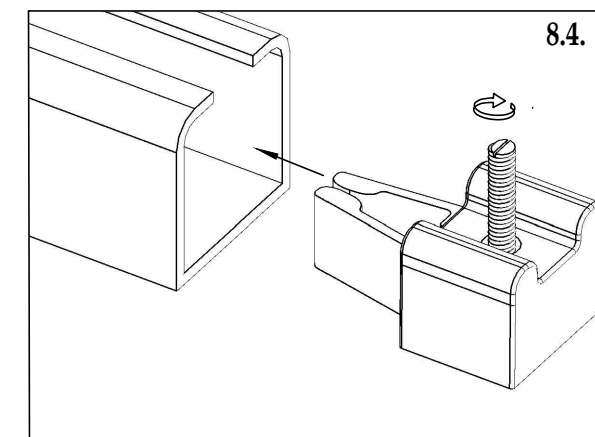
8.1.



8.2.



8.3.



8.4.

8в. Сборка рельса

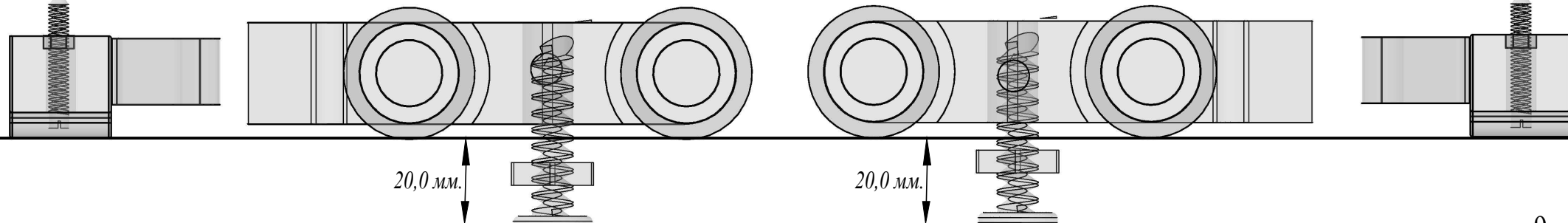
(выполнять для ведомого полотна)

- 8.1. Обязательно соблюдать последовательность деталей при вводе их в рельс.
- 8.2. Обязательно соблюдать сторонность деталей при вводе в рельс.
- 8.3. В стопорах винты закрутить до верхней стороны рельса, обездвижив стопор.
- 10.4. Вкрутить винты с болтами в ролики. Вылет рабочей части должен быть НЕ меньше 20,0 мм.

Вид расположения деталей в рельсе в собранном виде (в разрезе)

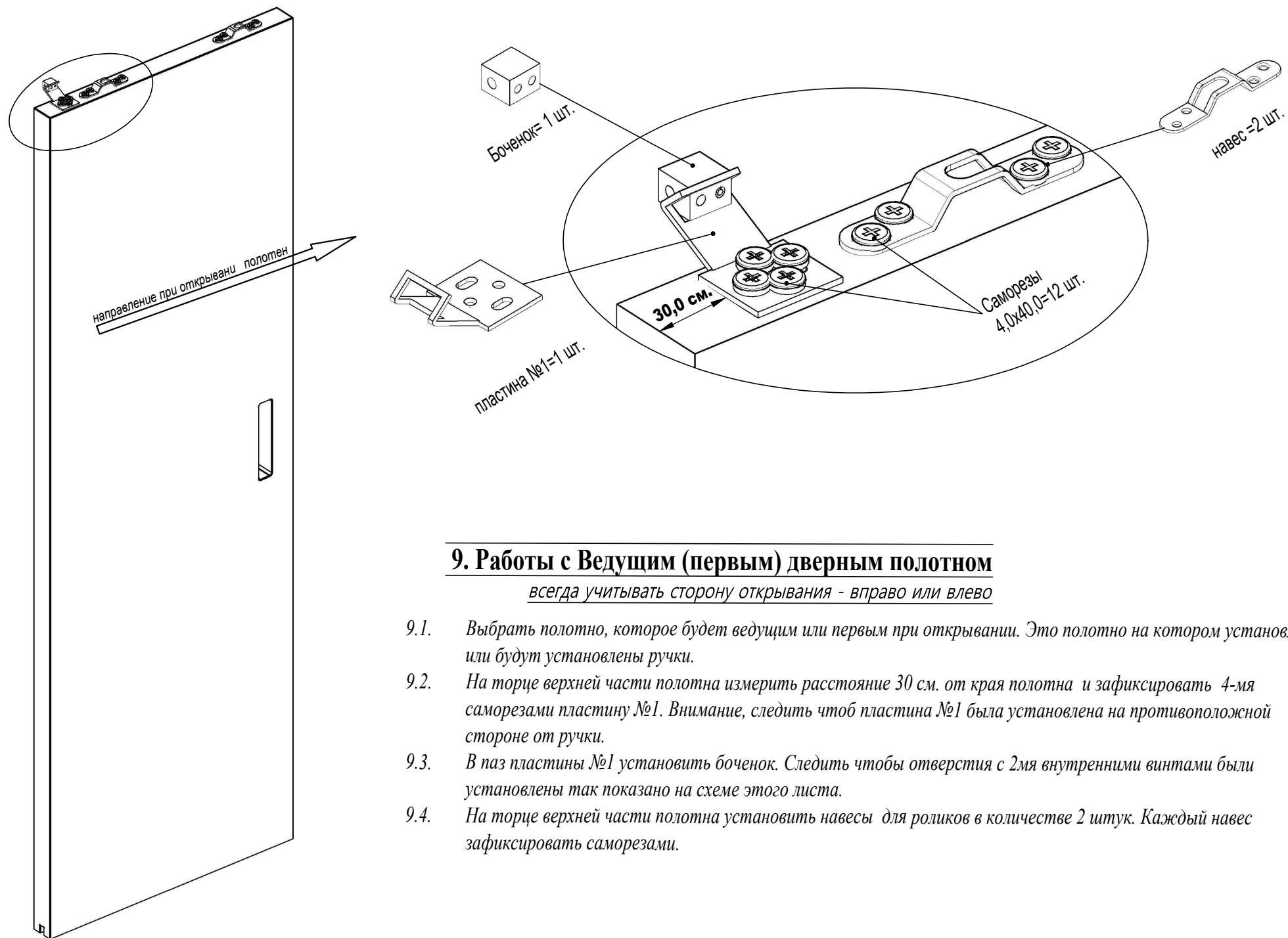
п.8.3.

п.8.3.



20,0 мм.

20,0 мм.



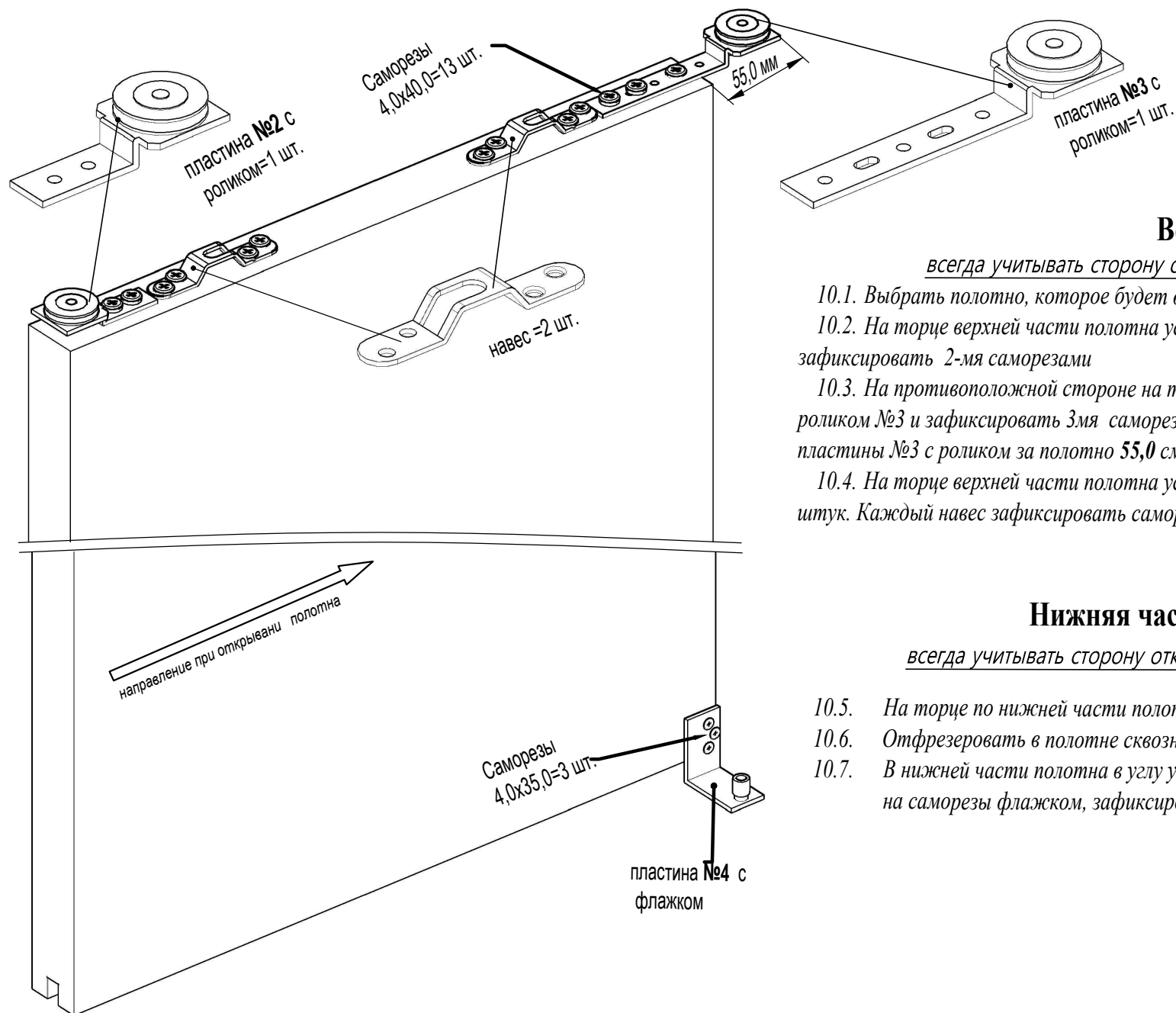
9. Работы с Ведущим (первым) дверным полотном

всегда учитывать сторону открывания - вправо или влево

- 9.1. *Выбрать полотно, которое будет ведущим или первым при открывании. Это полотно на котором установлены или будут установлены ручки.*
- 9.2. *На торце верхней части полотна измерить расстояние 30 см. от края полотна и зафиксировать 4-мя саморезами пластину №1. Внимание, следить чтоб пластина №1 была установлена на противоположной стороне от ручки.*
- 9.3. *В паз пластины №1 установить боченок. Следить чтобы отверстия с 2мя внутренними винтами были установлены так показано на схеме этого листа.*
- 9.4. *На торце верхней части полотна установить навесы для роликов в количестве 2 штук. Каждый навес зафиксировать саморезами.*

10. Работы со Ведомым (вторым) дверным полотном.

всегда учитывать сторону открывания - вправо или влево



Верхняя часть.

всегда учитывать сторону открывания - вправо или влево

- 10.1. Выбрать полотно, которое будет ведомым или вторым при открывании.
- 10.2. На торце верхней части полотна установить пластину с роликом №2 и зафиксировать 2-мя саморезами
- 10.3. На противоположной стороне на торце полотна установить пластину с роликом №3 и зафиксировать 3-мя саморезами. Внимание: Контролировать вылет пластины №3 с роликом за полотно 55,0 см.
- 10.4. На торце верхней части полотна установить навесы для роликов в количестве 2 штук. Каждый навес зафиксировать саморезами.

Нижняя часть

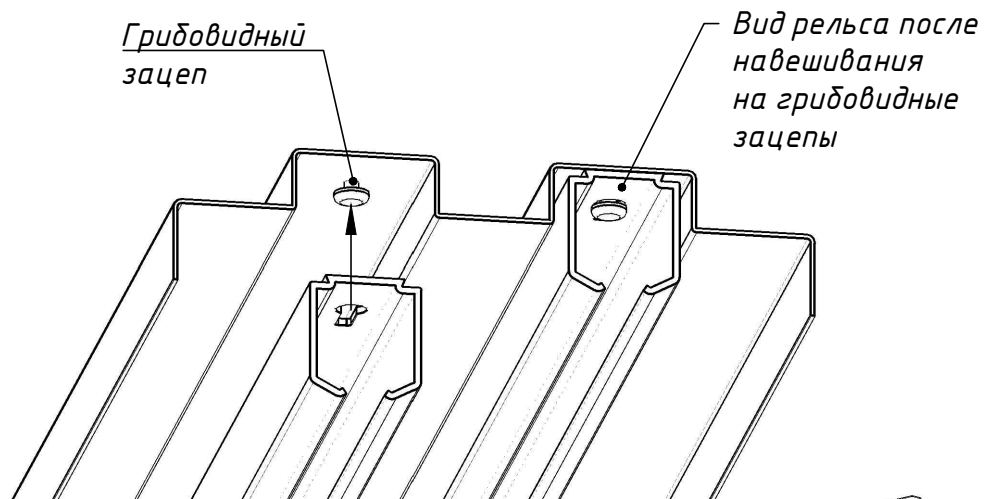
всегда учитывать сторону открывания - вправо или влево

- 10.5. На торце по нижней части полотна разметить середину.
- 10.6. Отфрезеровать в полотне сквозной паз для под флажок
- 10.7. В нижней части полотна в углу установить пластину №4 с закрепленным на саморезы флажком, зафиксировать к полотну саморезами

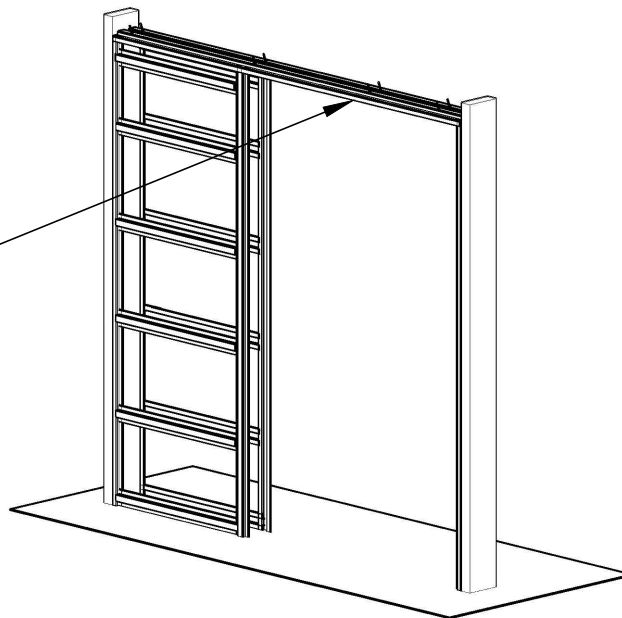
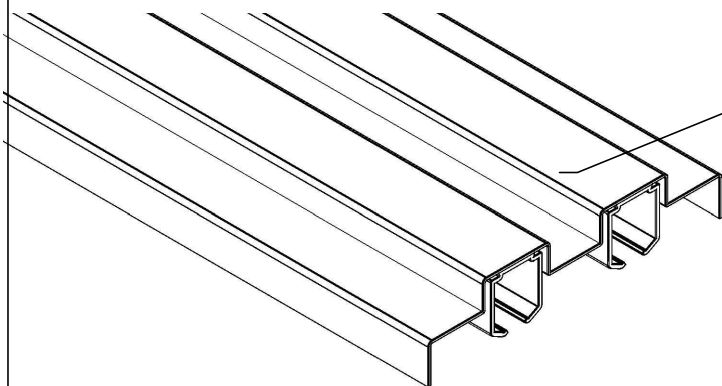
11. Навес рельса на верхнюю планку

выполнять для 2-х рельс

- 11.1. Саморезами 4,0x70,0 мм зафиксировать верхнюю планку к потолку.
- 11.2. Отверстия на рельсе вставить в грибовидные зацепы верхней планки.
- 11.3. Рельс слегка протолкнуть вперед для закрепления всех зацепов на планке



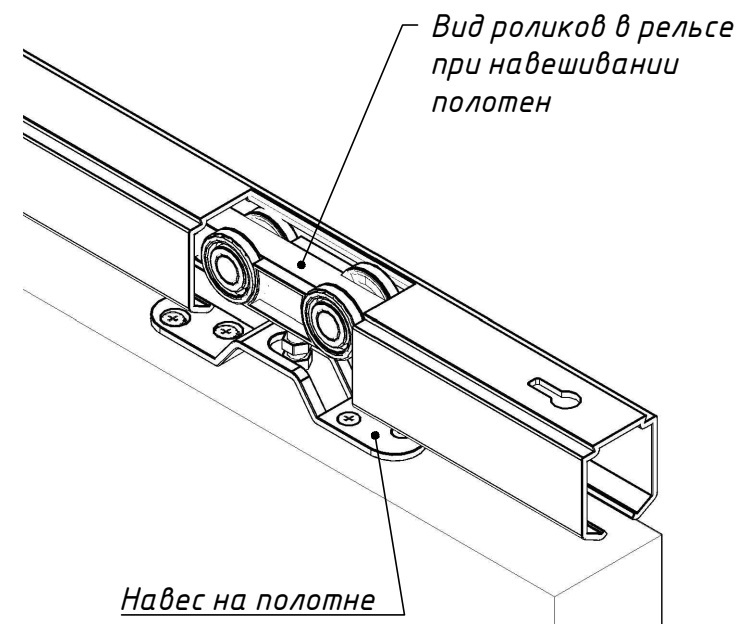
Общий вид после навеса 2-х рельсов



12. Навешивание полотен на ролики рельсов

выполнять для 2-х рельс

- 12.1. Определить ведущее и ведомое полотна.
- 12.2. Между винтами роликов установить навес полотен.
- 12.3. Выровнять и отрегулировать по высоте полотна.
- 12.4. Проверить и синхронизировать работы по навешиванию на ролики с работой по положениям флажка (см. п.14)
- 12.5. Затянуть гайки на роликах.



13. Синхронизация полотен

- 13.3. Выставить оба полотна на одном уровне (см. рис 11.1)
- 13.4. На 1-м (ведущем) полотне пластина №1 от края полотна до пластины должно быть 30,0мм (3,0 см) (см. рис 11.1)
- 13.5. На 2-м (ведомом) полотне пластина №3 должна быть вынесена за полотно на расстояние 55 мм. Пластины №2 установлена заподлицо (на одном уровне) с торцом полотна (см. рис 11.1)
- 13.6. Пластина №5 закреплена к верхней планке пенала.
- 13.7. Продеть тросик через отверстие боченках №1 и №5 и ролики пластин №2 и №3. Концы тросика натянуть и закрепить на боченке №1. Следите чтоб боченок №1 был максимально близко от ролика, но не касался его.
- 13.8. Потянуть ведущее полотно и установить оба полотна в проеме в положении "закрыто" (см. рис.11.2)



Рис. 11.1

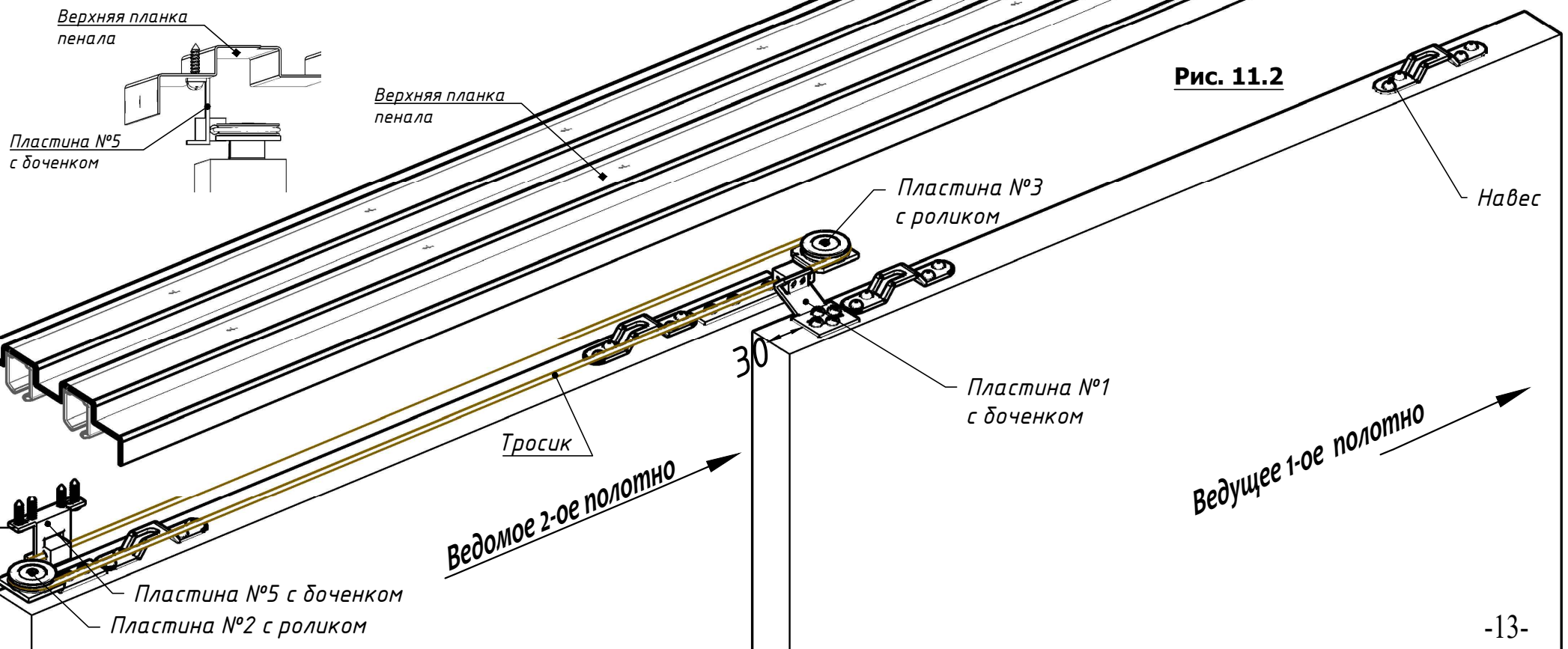
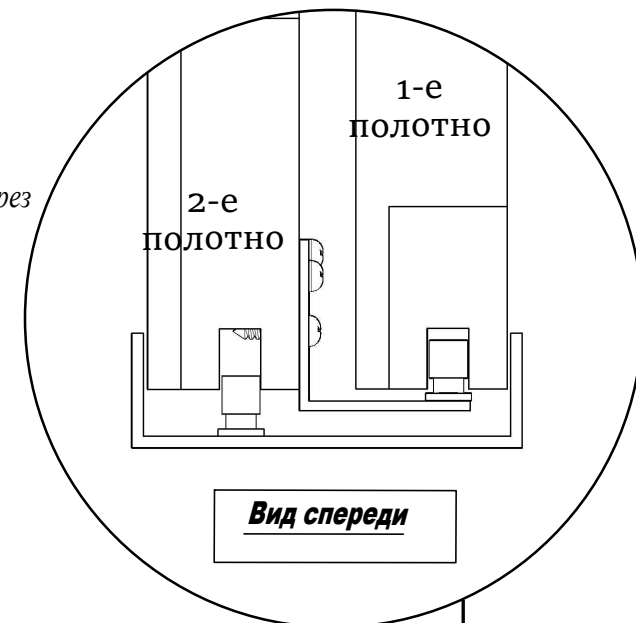


Рис. 11.2

14. Установка и синхронизация флажков для полотен

- 14.1. Под ведомым (вторым) полотном установить флажок, прикрепив его к скобе саморезами 3,5x20,0 мм.
- 14.2. Ведущее (первое) полотно должно быть установлено над флажком, закрепленным на втором (ведомом) полотне через пластину №4
- 14.3. Проверить плавность скольжения при открывании / закрывании полотен.
- 14.4. При необходимости провести регулировку для синхронной работы положения пазов на флажках и рельса.



(детали каркаса условно не показаны)

