

РЕКОМЕНДАЦИИ ПО МОНТАЖУ
**ОДНОСТВОРЧАТОЙ ДВЕРИ В
СКРЫТЫЙ ПЕНАЛ**

Уважаемый покупатель!

Рекомендуем вам доверить установку межкомнатной двери квалифицированному специалисту. При самостоятельной установке вам потребуется помощник. Пожалуйста, четко следуйте данной инструкции и рекомендациям.

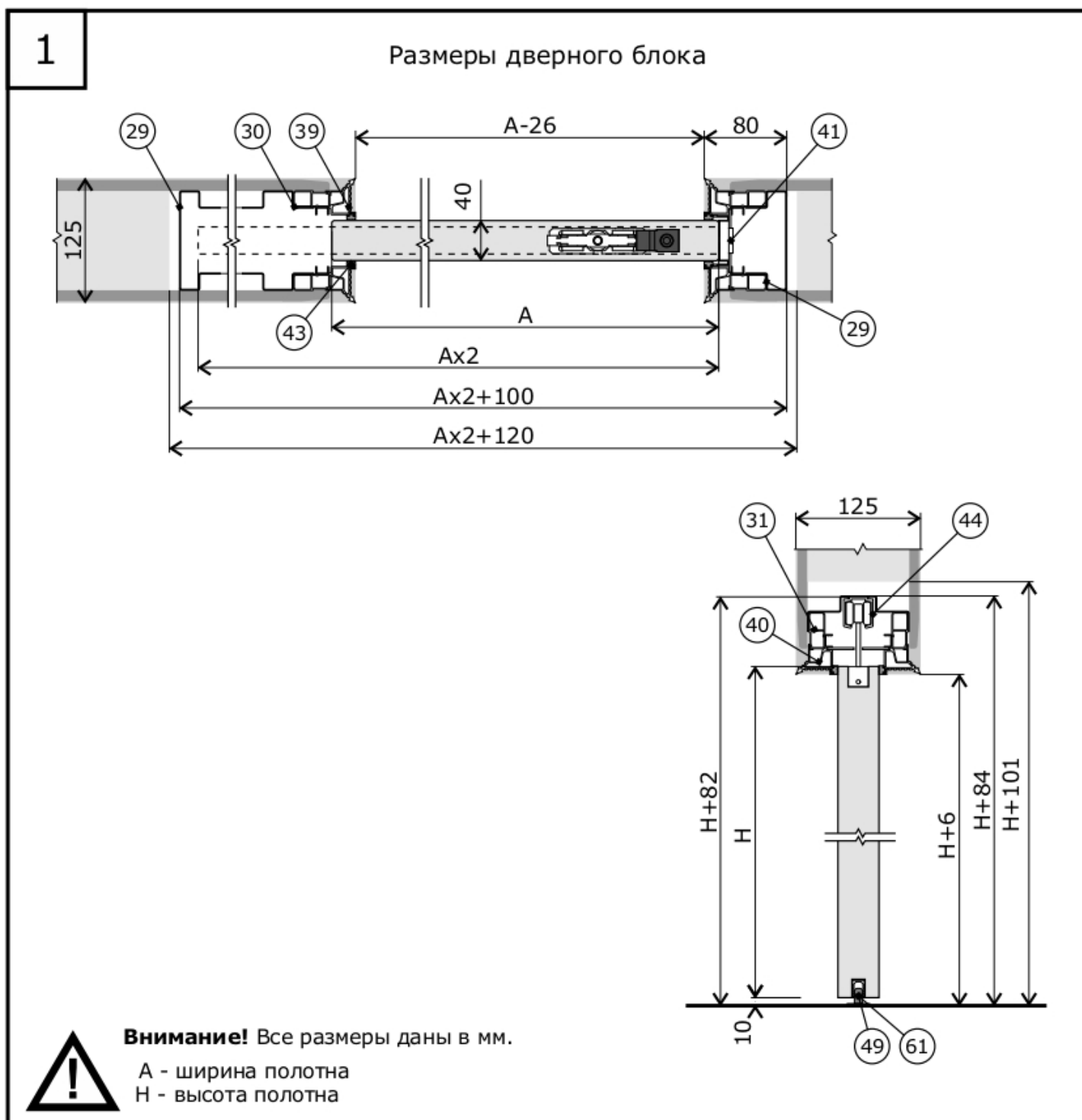
Оглавление

1. Подготовительный этап	
1.1. Проверка готовности проема.....	стр. 2
1.2. Необходимый инструмент и расходные материалы.....	стр. 3
1.3. Подготовка рабочего места.....	стр. 4
1.4. Проверка продукции по количеству и качеству.....	стр. 4
2. Подготовка и установка пенала	
2.1. Подготовка и сборка кассеты пенала.....	стр. 6
2.2. Установка кассеты пенала.....	стр. 9
2.3. Установка обрамления.....	стр. 11
3. Рекомендации по отделке	
3.1. Вариант заделки монтажных швов.....	стр. 12
3.2. Покраска.....	стр. 13
4. Установка полотна	
4.1. Подготовка и установка полотна.....	стр. 14
4.2. Установка добора.....	стр. 20

1. Подготовительный этап.

1.1. Проверка готовности проема.

1. Система предназначена только для ровных отремонтированных стен с максимальным отклонением от вертикали 2мм на метр.
2. В зоне открывания не должно быть неровностей напольного покрытия.
3. Проверьте соответствие ширины и высоты проема дверному полотну (Рис. 1).
4. Система навешивается на стену, поэтому необходимо обеспечить усиление проема в верхней части.
5. Запрещено оклеивать лицевые поверхности.
6. Все размеры даны в миллиметрах.



1.2. Необходимый инструмент и расходные материалы.

Приступайте к монтажу только при наличии всего необходимого инструмента и расходных материалов.

Таблица 1

№ поз.	Наименование	Кол-во	Габариты (мм) / Назначение
Расходные материалы (не входят в комплект)			
1	Клинья		Фиксация кассеты пенала в проеме
2	Саморез 4x70 (100) мм	10 шт.	Фиксация кассеты пенала в проемы
3	Пластиковые дюбели	10 шт.	
4	Баллон монтажной пены	1 шт.	Заполнение монтажного шва
5	Гипсокартон влагостойкий (ГКЛВ)	зависит от объема	Облицовывание профиля, возведение стен
6	Саморез 3,5x19 мм	зависит от объема	Крепление ГКЛВ
7	Шпатлевка	зависит от объема	Заделка отверстий углублений, швов
8	Краска вододисперсионная	зависит от объема	Заполнение монтажного шва
9	Серпянка	1 шт.	Оклейка стыков
Необходимый инструмент (не входит в комплект)			
10	Лазерный уровень	1 шт.	
11	Дрель шуруповерт	1 шт.	
12	Перфоратор	1 шт.	Крепление системы к проему
13	Бур Ø 6, 8 мм	1 шт.	Крепление системы к проему
14	Заклепочник	1 шт.	Крепление элементов кассеты пенала
15	Торцевая пила с верхним столом	1 шт.	Торцевание в размер
16	Диск по алюминию для торцевой пилы	1 шт.	Торцевание в размер
17	Болгарка	1 шт.	Торцевание в размер
18	Рулетка	1 шт.	Замер расстояний
19	Пульверизатор	1 шт.	Увлажнение проема перед нанесением монтажной пены
20	Биты и насадки для шуруповерта	1 к-т	Установка метизов, регулировка
21	Пистолет для монтажной пены	1 шт.	Нанесение монтажной пены
22	Киянка (молоток)	1 шт.	Установка клиньев, регулировка конструкции
23	Нож строительный	1 шт.	Обрезка монтажной пены
24	Шпатель	1 шт.	Нанесение шпатлевки
25	Правило (2000 мм)	1 шт.	Установка метизов, регулировка
26	Шлифовальная губка/брусок/лента	1 шт.	Подготовка стен перед покраской
27	Валик с насадками	1 шт.	Окраска поверхности стен
28	Комплект шестигранников	1 к-т	

1.3. Подготовка рабочего места.







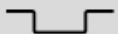

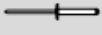









Подготовьте место для проведения работ, накройте мебель для исключения попадания древесной пыли.







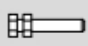












При сборке элементов на полу используйте мягкий материал без жестких абразивных включений, препятствующий образованию вмятин и царапин.

1.4. Проверка продукции по количеству и качеству.

Прежде чем начать монтаж, внимательно проверьте качество, комплектность и соответствие деталей дверному блоку и проему (Табл. 2). После завершения монтажа претензии по видимым дефектам не принимаются.

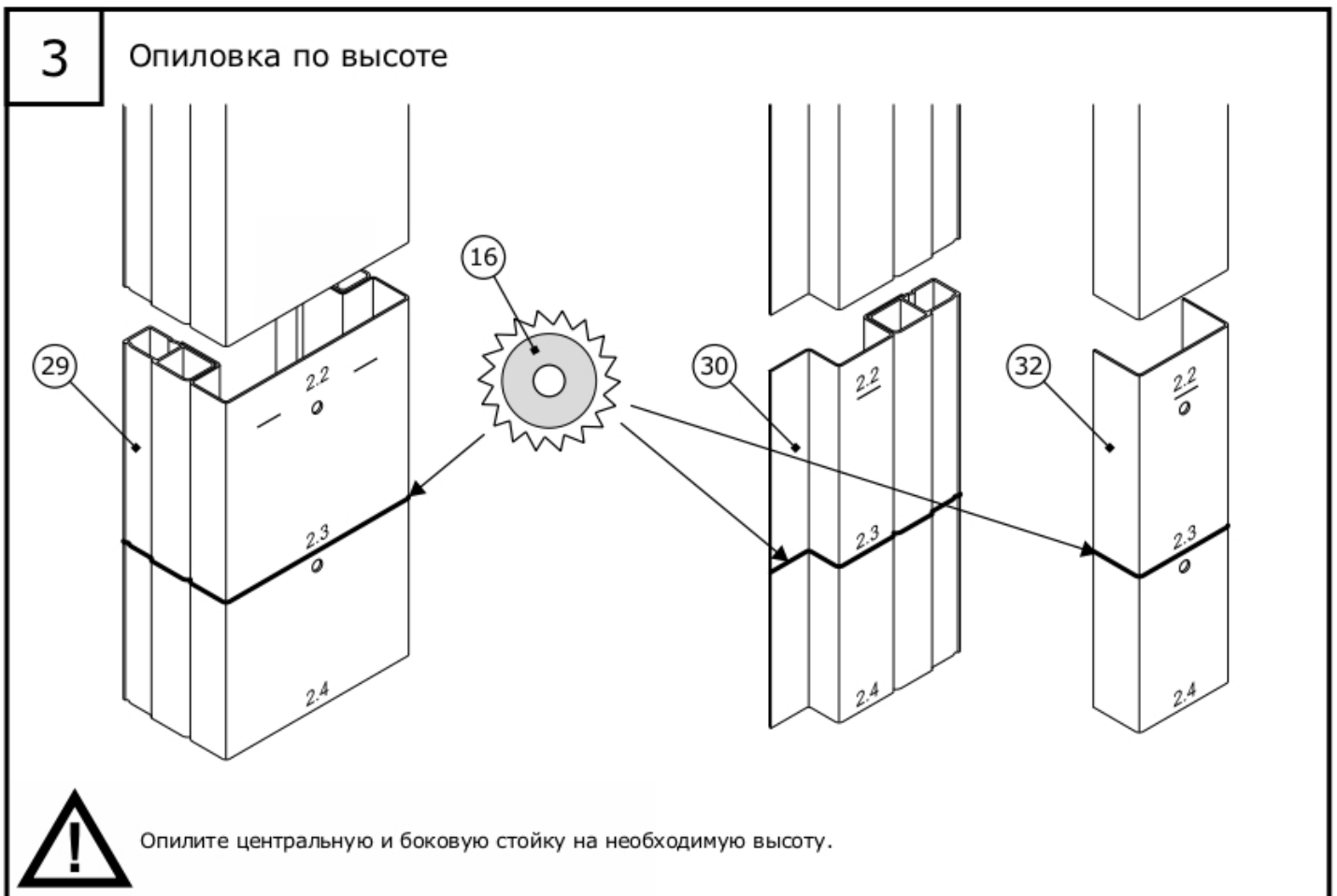
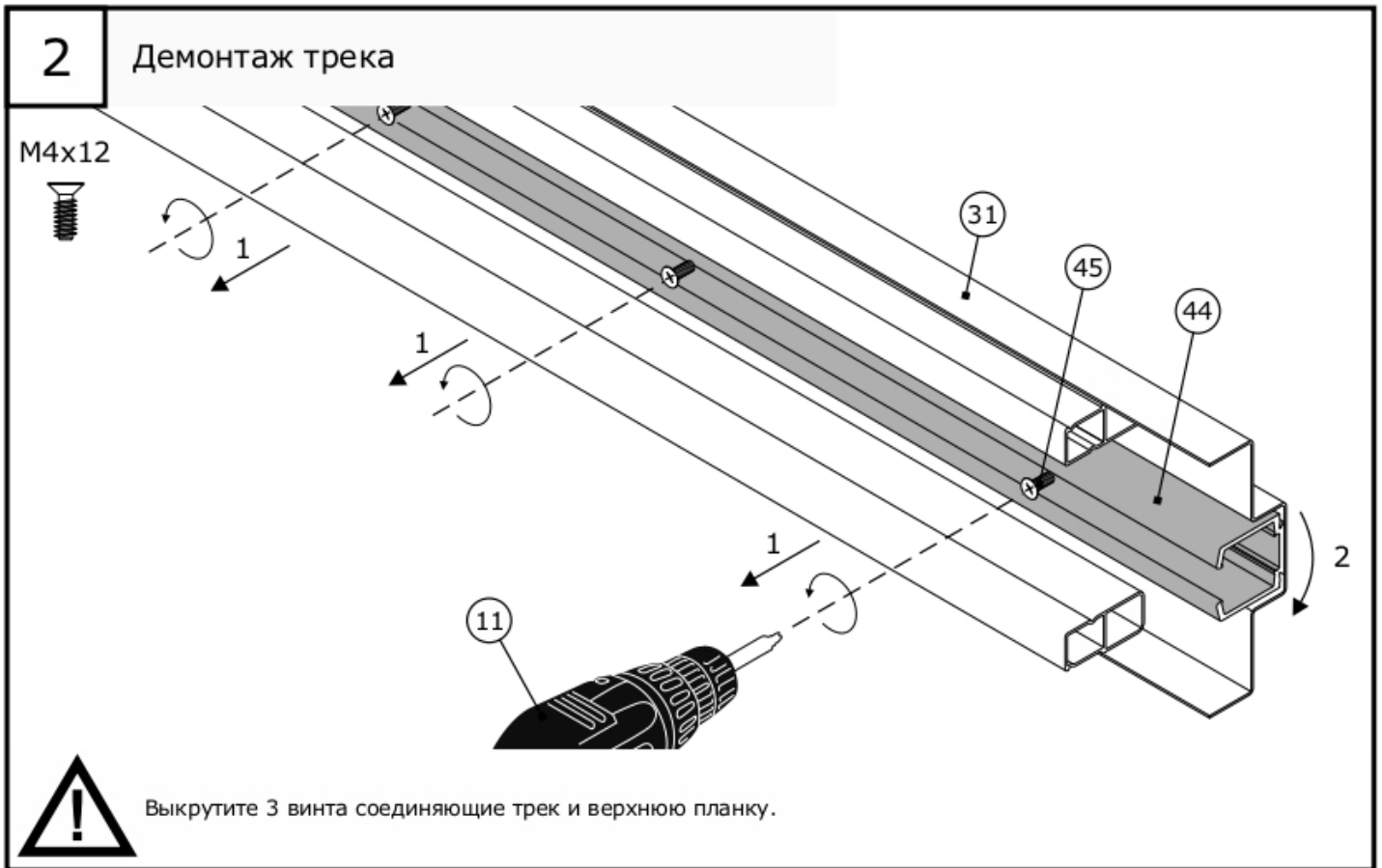
Таблица 2

№ поз.	Наименование		Кол-во	Габариты (мм)/ Назначение
Стандартный комплект				
29	Боковая стойка		2 шт.	
30	Центральная стойка		2 шт.	
31	Верхняя планка		1 шт.	
32	Боковой защитный профиль		2 шт.	
33	Верхний защитный профиль		1 шт.	
34	Нижняя скоба		1 шт.	
35	Поперечные планки		10 шт.	
36	Заклепки 3,2x6 мм		54 шт.	
37	Заклепки 3,2x25 мм		4 шт.	
38	Саморез 4x8 мм		2 шт.	
39	Боковой профиль оформления		4 шт.	
40	Верхний профиль оформления		2 шт.	
41	Опорные пластины		8 шт.	
42	Саморез 4,2x50 мм		8 шт.	Установка защитного профиля
43	Щеточный уплотнитель		1 к-т	
44	Трек		1 шт.	
45	Винт М4x12 мм		3 шт.	Установка трека
46	Добор		1 шт.	

№ поз.	Наименование		Кол-во	Габариты (мм)/ Назначение
Стандартный комплект фурнитуры				
47	Ролик шестиколесный		2 шт.	
48	Стопор регулируемый		2 шт.	
49	Флажок		1 шт.	
50	Войлочные пластины		2 шт.	
51	Держатель полотна		2 шт.	
52	Направляющая держателя		2 шт.	
53	Подвес		2 шт.	
54	Саморез 3,5x19 мм		8 шт.	Для установки направляющей
55	Болт М8		2 шт.	Фиксация держателя к ролику
56	Винт М4x25 мм		2 шт.	Фиксация держателя к направляющей
57	Декоративная заглушка		1 шт.	
Комплект фурнитуры для одного подвижного полотна с механизмом мягкого закрывания				
58	Ролик шестиколесный с фиксирующей гайкой			
59	Доводчик с роликом		1 шт.	
60	Активатор		2 шт.	
61	Ограничитель		2 шт.	
62	Флажок		1 шт.	
63	Войлочные пластины		2 шт.	
64	Держатель полотна		2 шт.	
65	Направляющая держателя		2 шт.	
66	Подвес		2 шт.	
67	Саморез 3,5x19 мм		8 шт.	Для установки направляющей
68	Болт М8		2 шт.	Фиксация держателя к ролику
69	Винт М4x25 мм		2 шт.	Фиксация держателя к направляющей
70	Декоративная заглушка		1 шт.	
Комплект фурнитуры для одного подвижного полотна с механизмом ПУШ				
71	ПУШ		1 шт.	
72	Пластина крепежная		1 шт.	
73	Уголок		1 шт.	
74	Винт М4x8 мм		2 шт.	

2. Подготовка и установка пенала.

2.1. Подготовка и сборка кассеты пенала.



4

Сборка каркаса

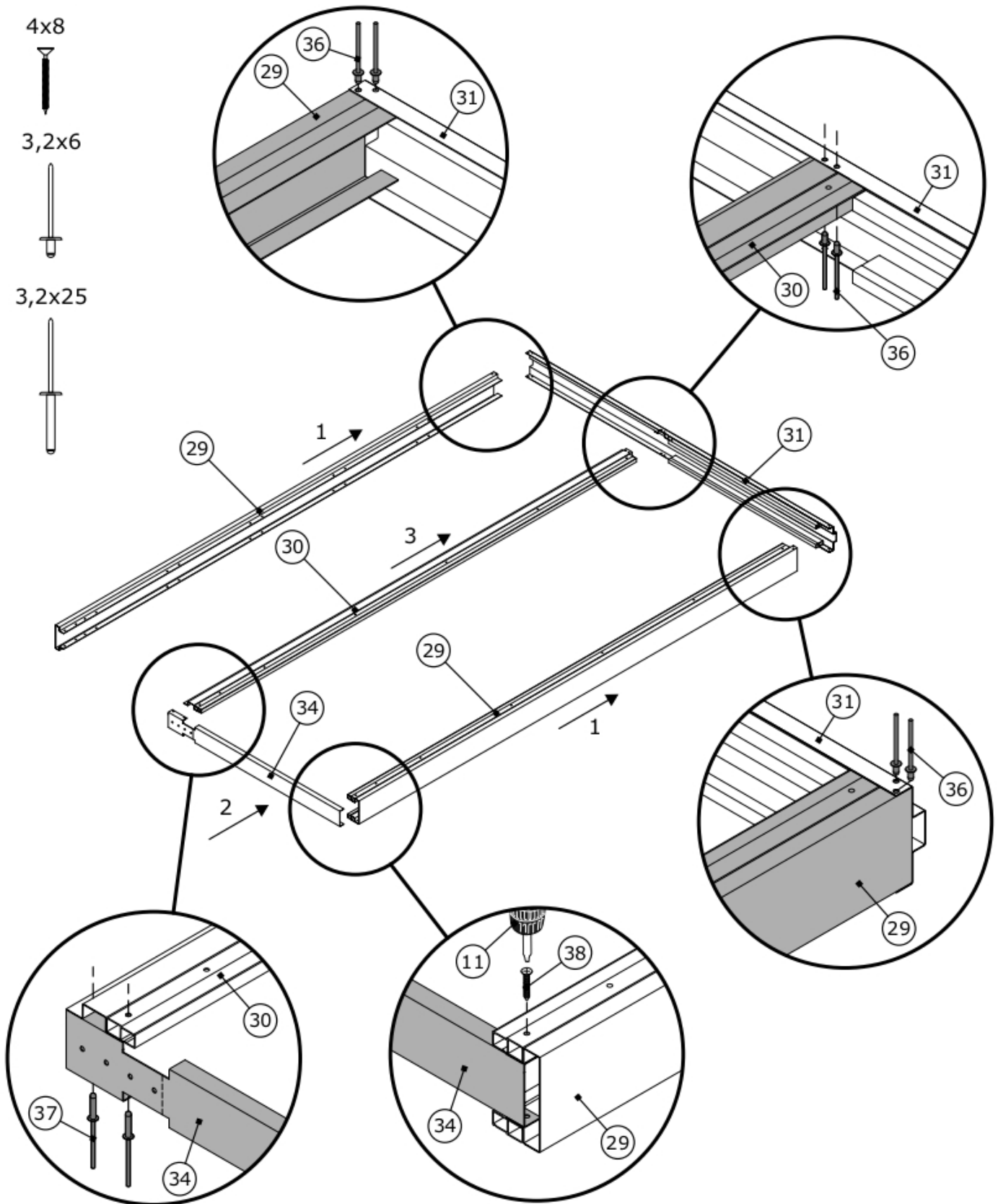
4x8



3,2x6



3,2x25

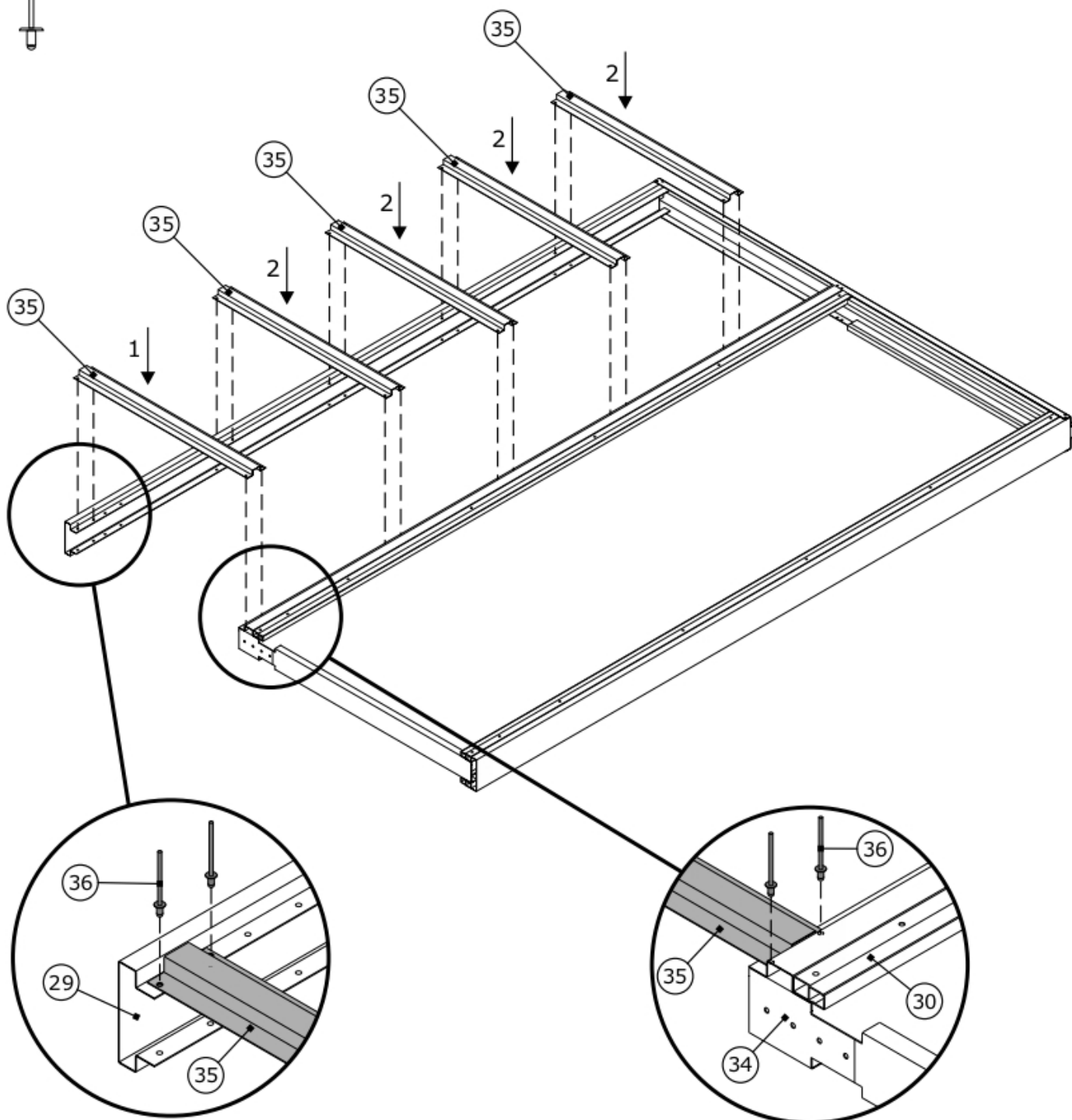


Положите боковые стойки на горизонтальную плоскость и соедините их с верхней планкой при помощи заклепок. Далее установите нижнюю скобу и центральную стойку. Центральная стойка фиксируется изнутри.

5

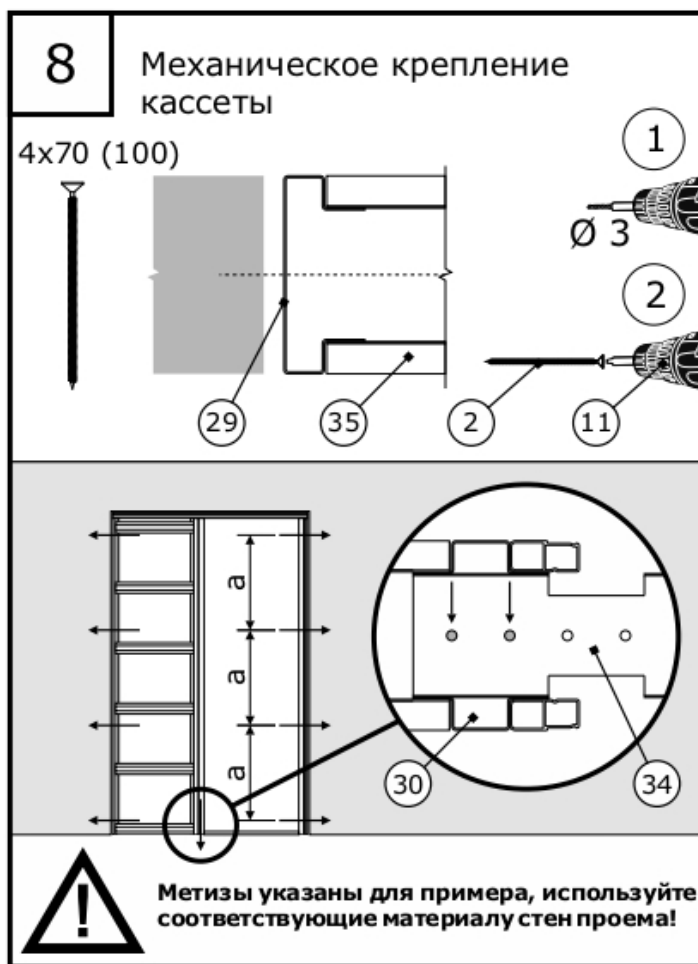
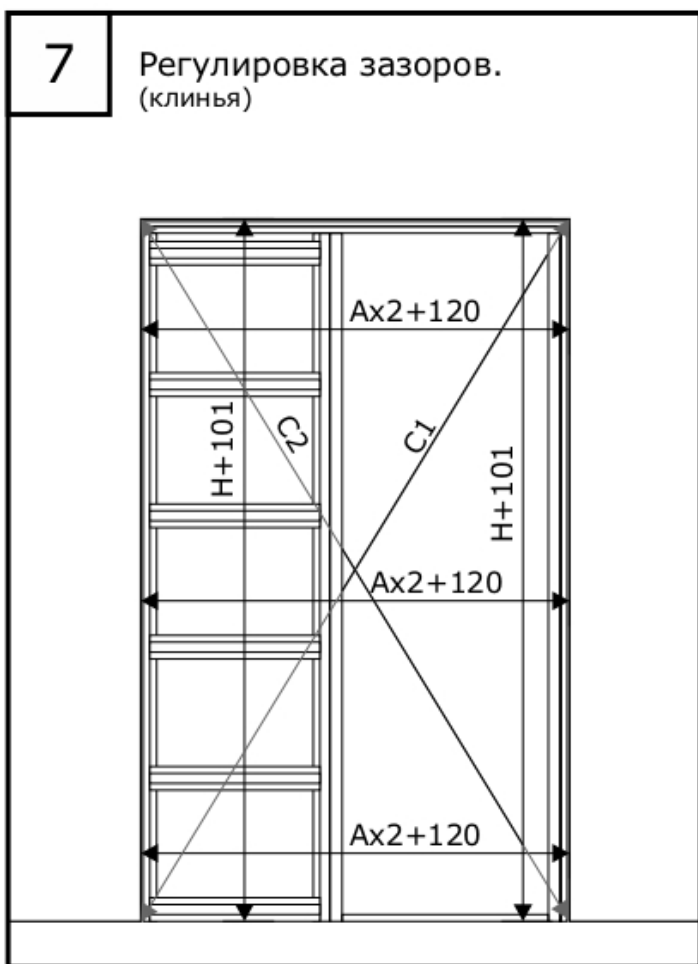
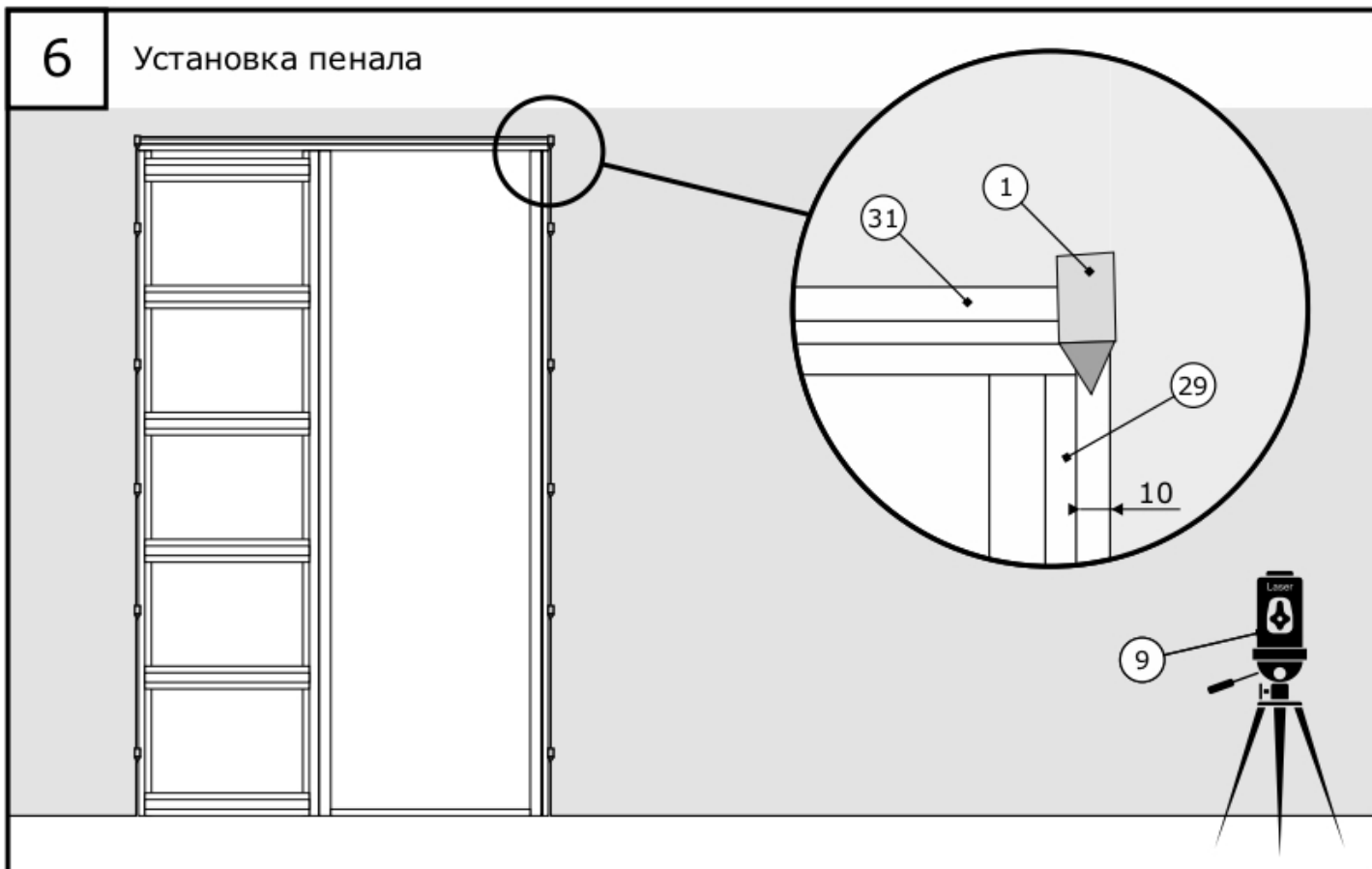
Установка поперечных планок

3,2x6



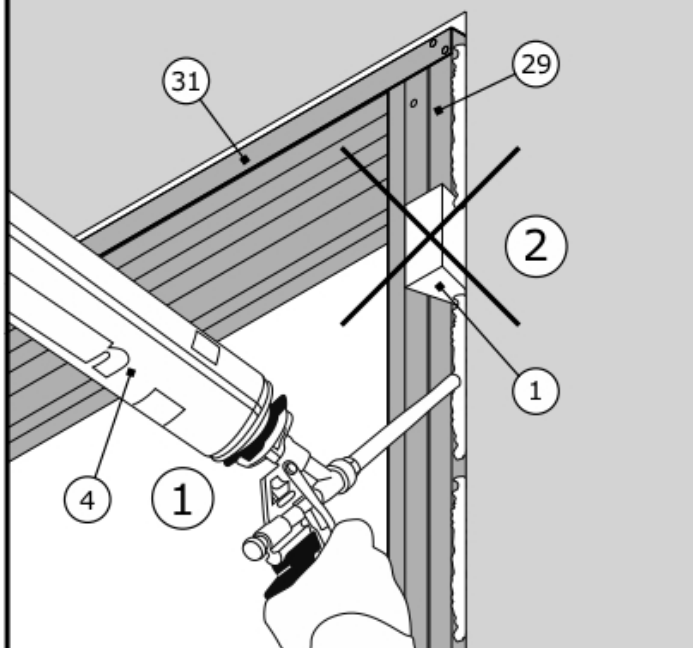
Установите поперечные планки при помощи заклепок. Далее установите нижнюю скобу и центральную стойку. Первой устанавливается нижняя планка. Переверните пенал и повторите рис.4-5.

2.2. Установка кассеты пенала.



9

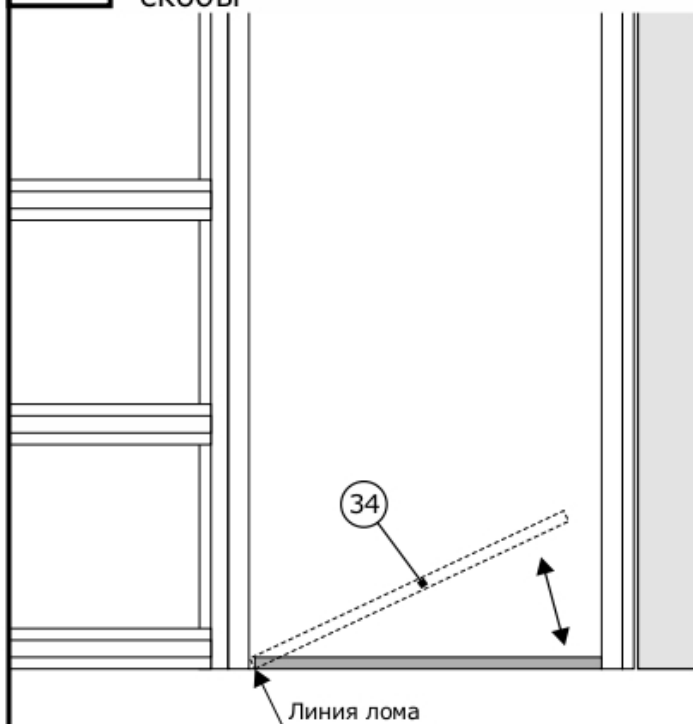
Запенивание зазоров



Перед нанесением пены увлажните проем при помощи пульверизатора с водой.
Демонтируйте клинья после полной полимеризации монтажной пены!

10

Демонтаж временной части скобы

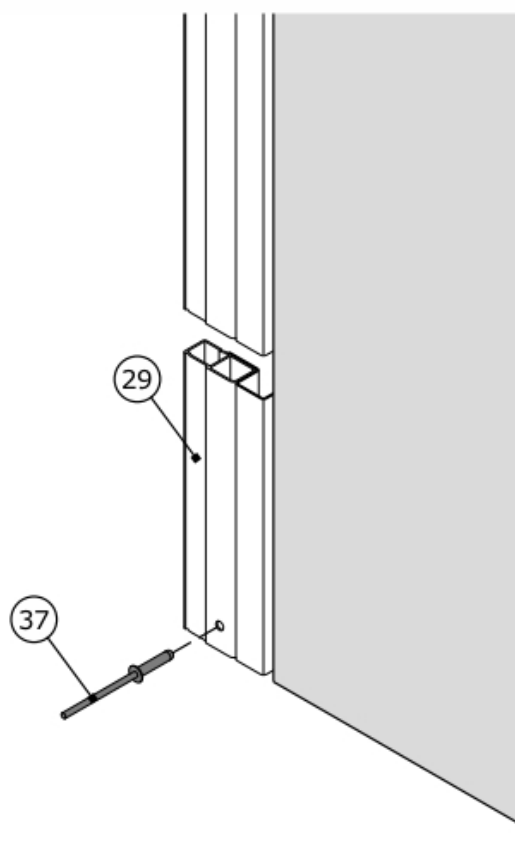


Демонтируйте часть скобы по линии лома, предварительно выкрутив саморезы.

11

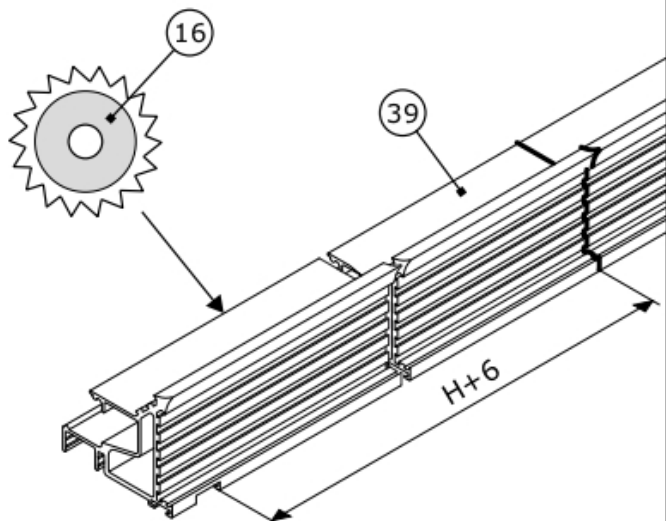
Установка заклепок

3,2x25

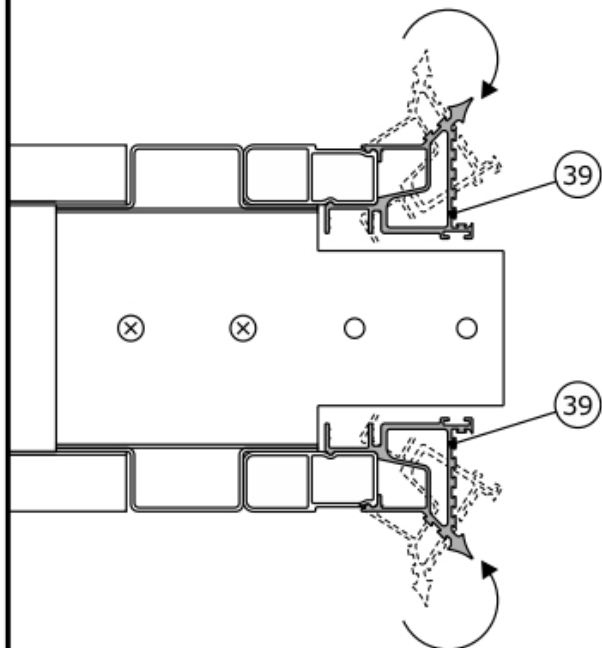


2.3. Установка оформления.

12 Опиловка боковых элементов оформления



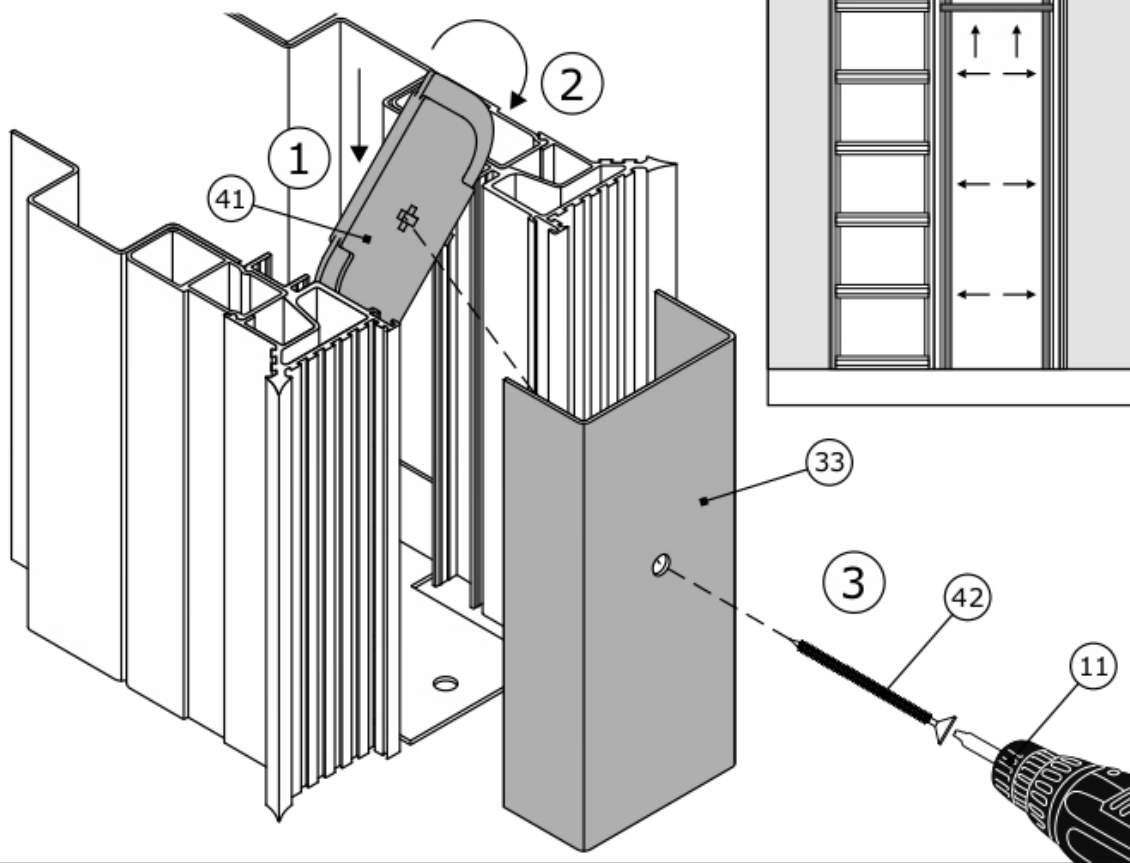
13 Установка оформления



Аналогично установите верхнее и правое оформление.

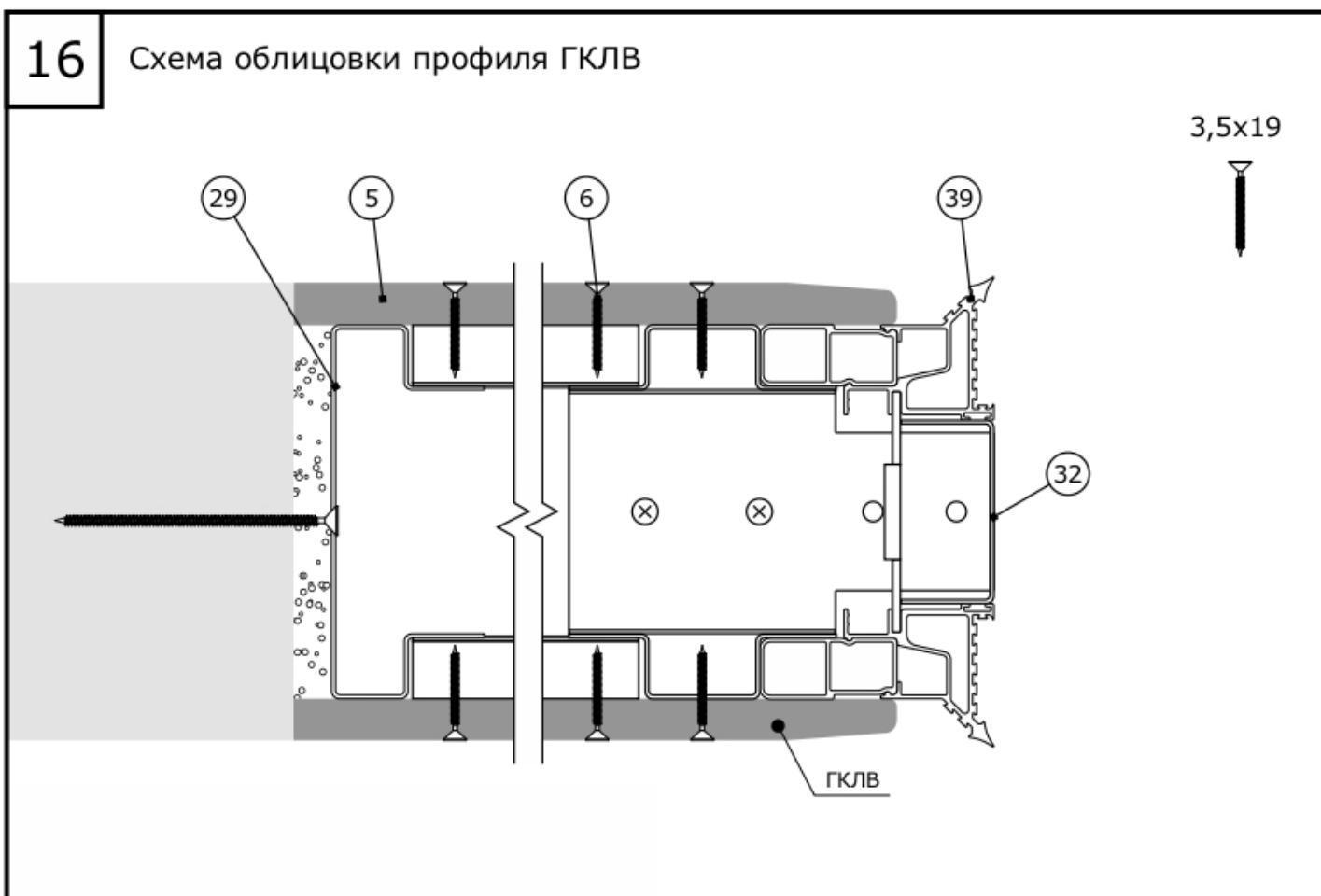
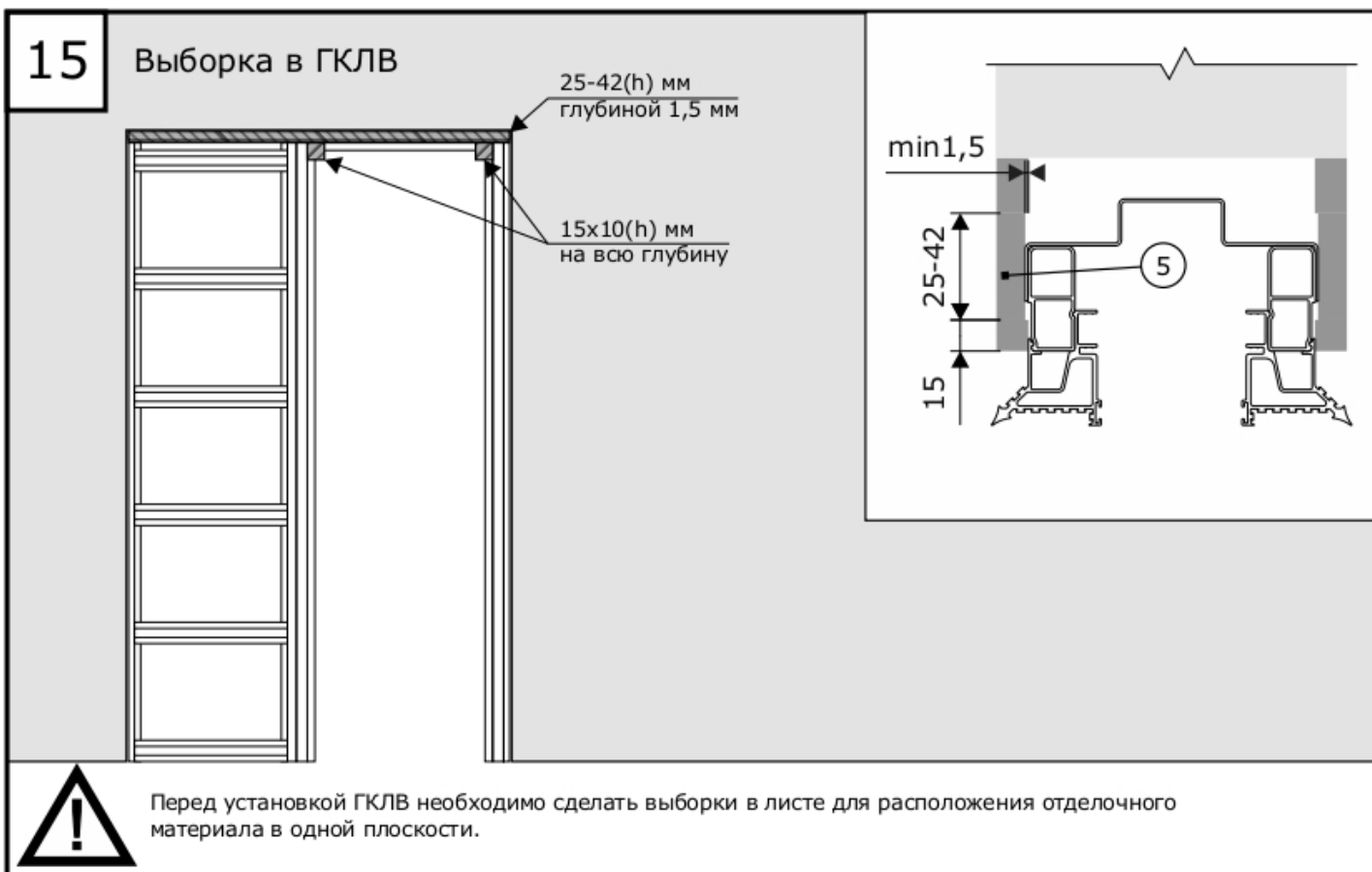
14 Установка опорных пластин и защитного профиля

4,2x50



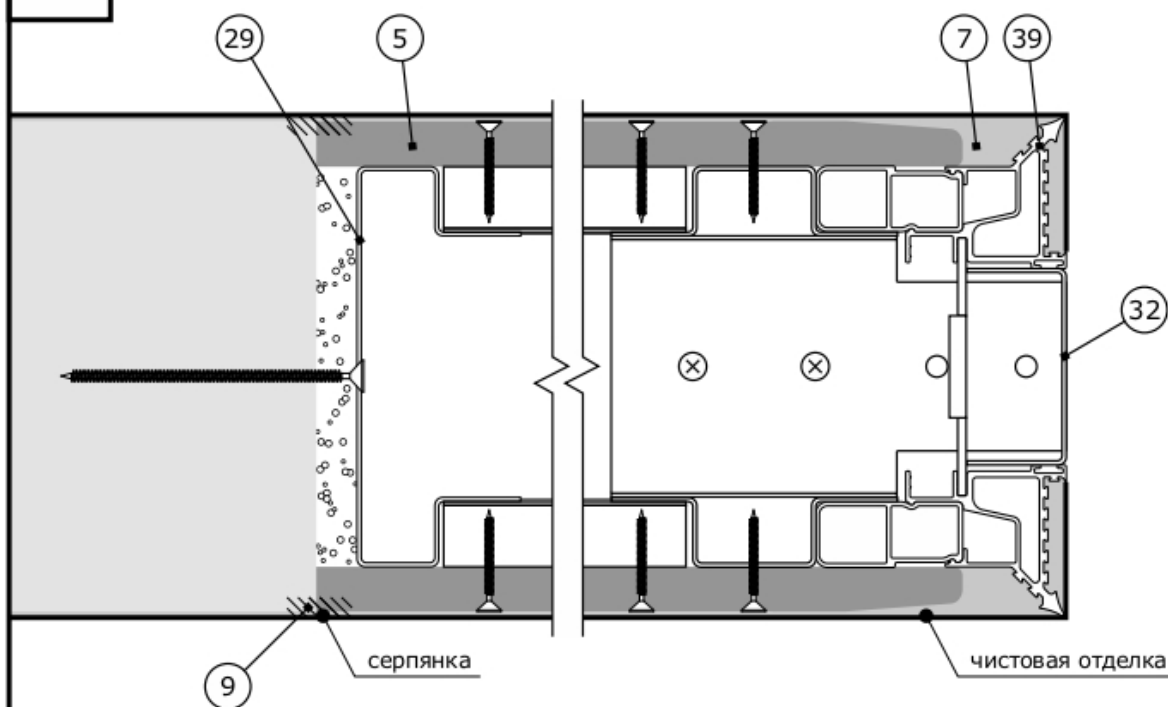
3. Рекомендации по отделке.

3.1. Вариант заделки монтажных швов.



17

Вариант заделки монтажных швов

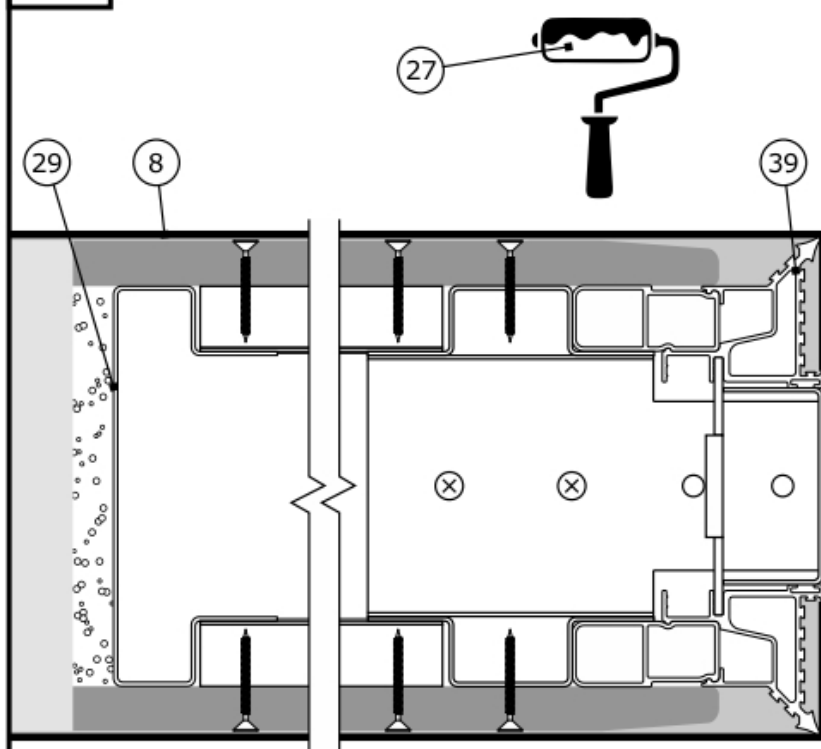


Для заделки швов используйте ленту серпянку или акриловый герметик под покраску.

3.2. Покраска.

18

Схема окрашиваемых поверхностей



1. Перед окрашиванием подготовьте алюминиевые поверхности при помощи шлифовальной губки, шлифовальной ленты или шлифовального бруска до матового состояния поверхности. Рекомендуемая зернистость Р 240-320.

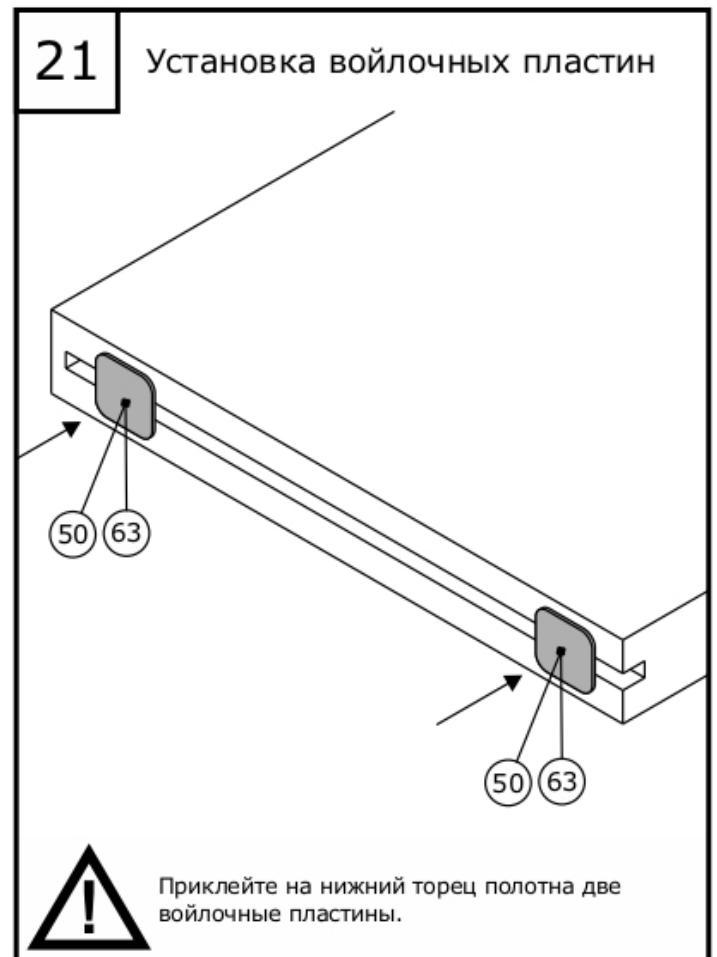
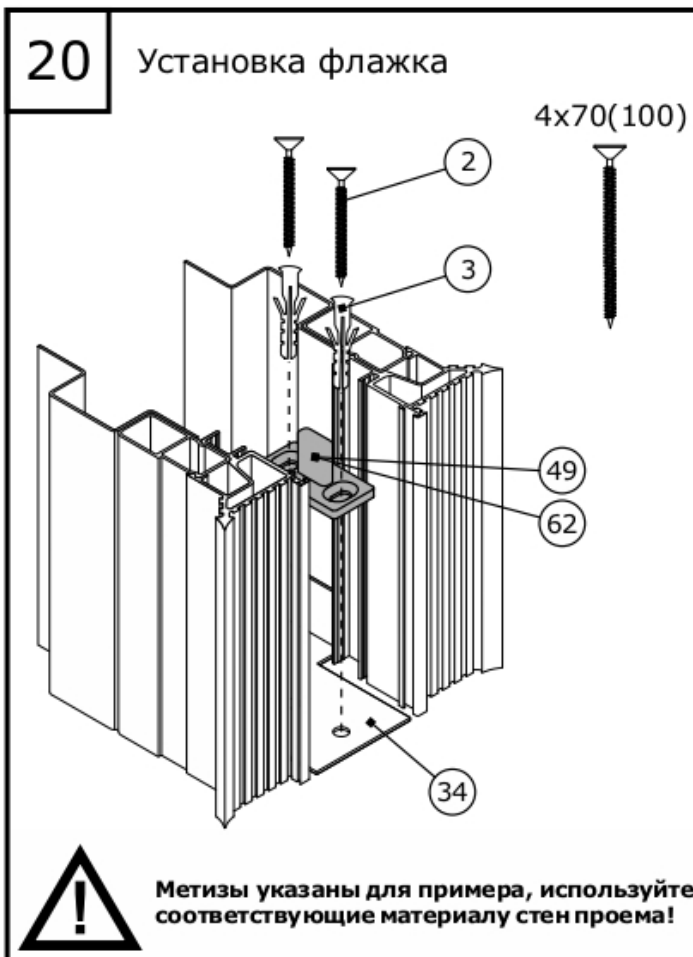
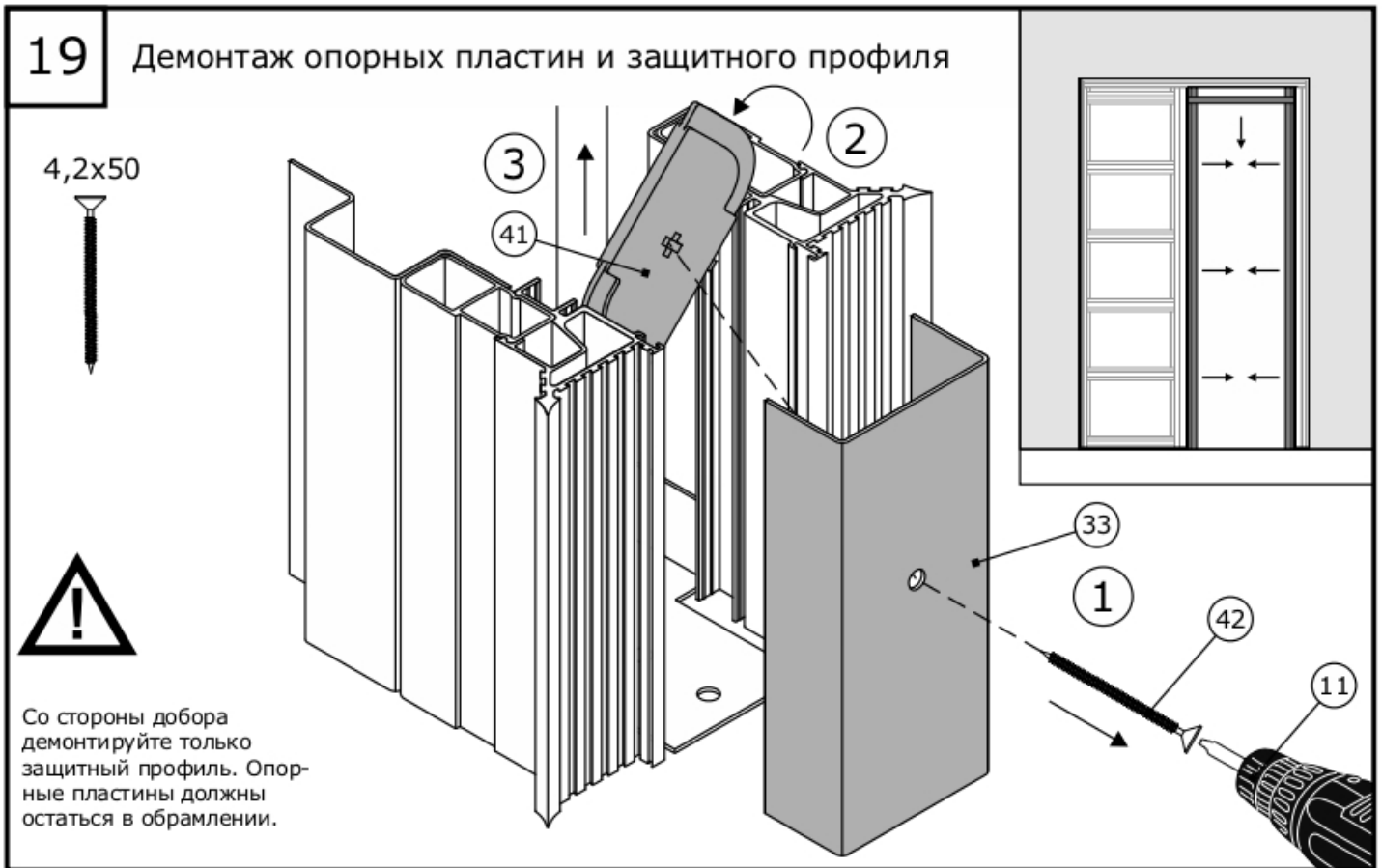
2. Обеспыльте и обезжирьте окрашиваемую поверхность.

3. Нанесите специальный грунт для подготовки алюминиевой поверхности к отделке водоразбавляемыми красками или красками на основе органических соединений.

4. Окрашивание производится одновременно с покраской стен.

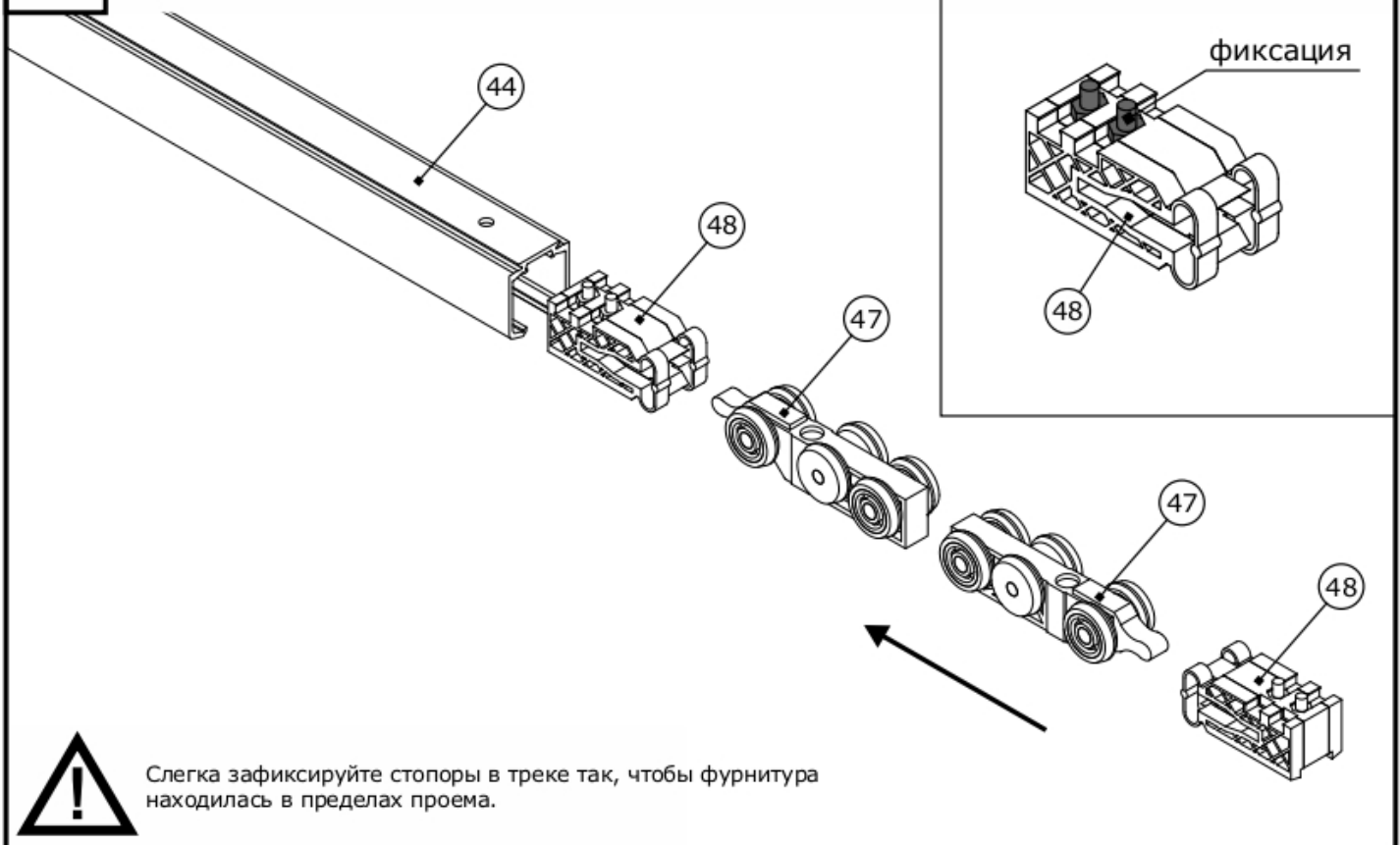
4. Установка полотна.

4.1. Подготовка и установка полотна.



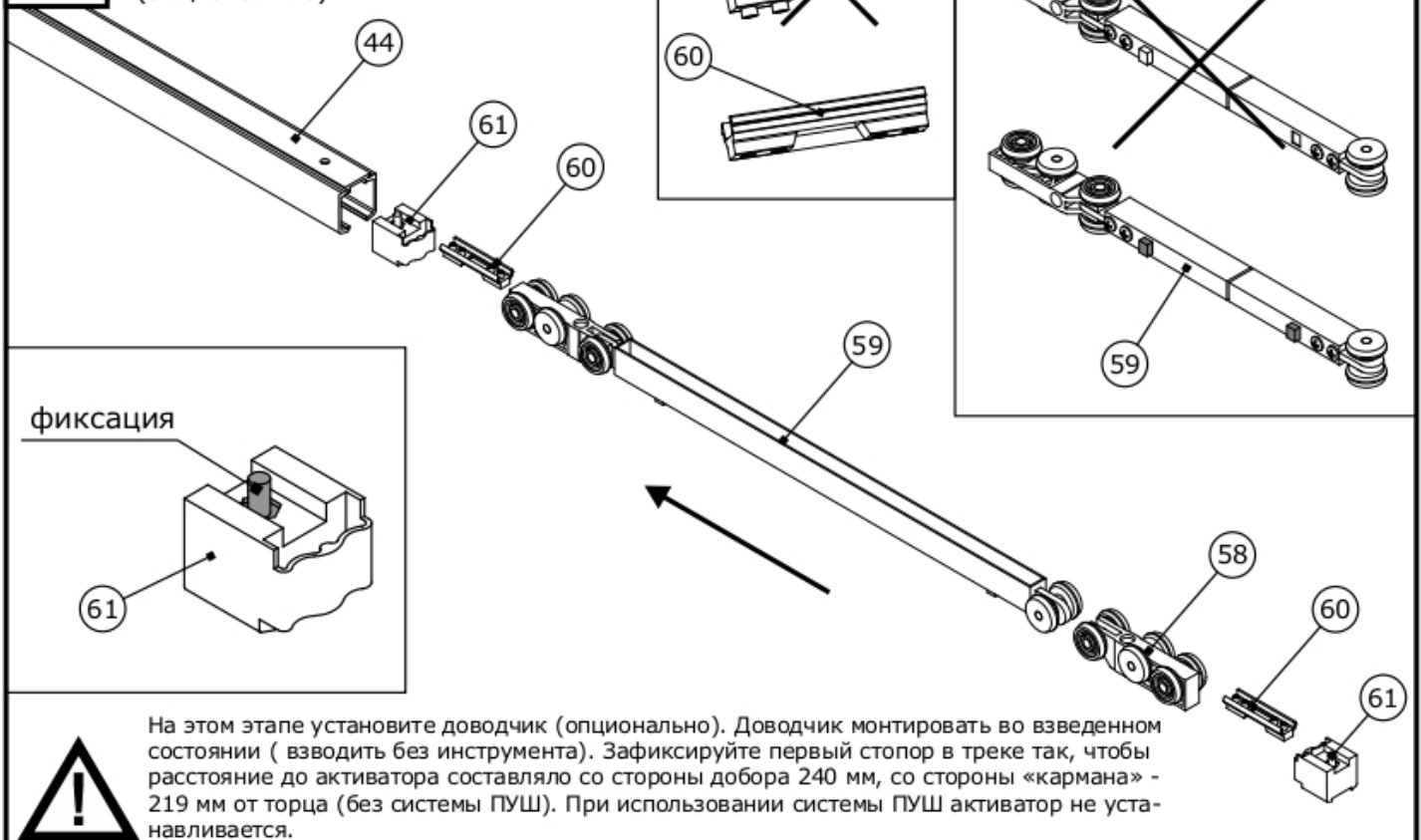
22

Установка роликов и стопоров



23

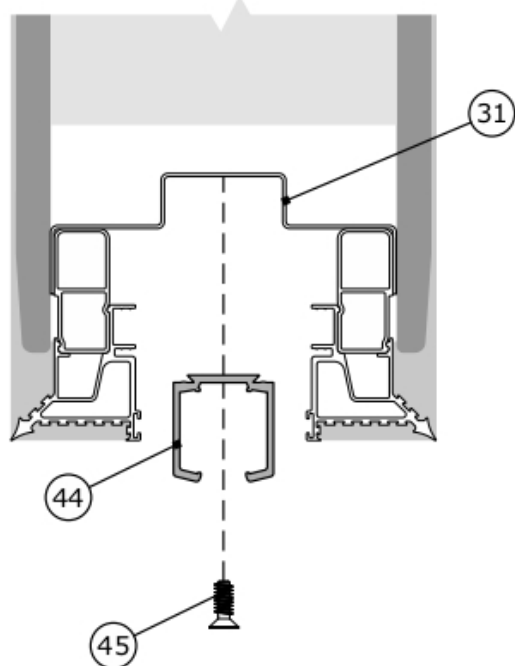
Установка доводчика (опционально)



24

Установка трека

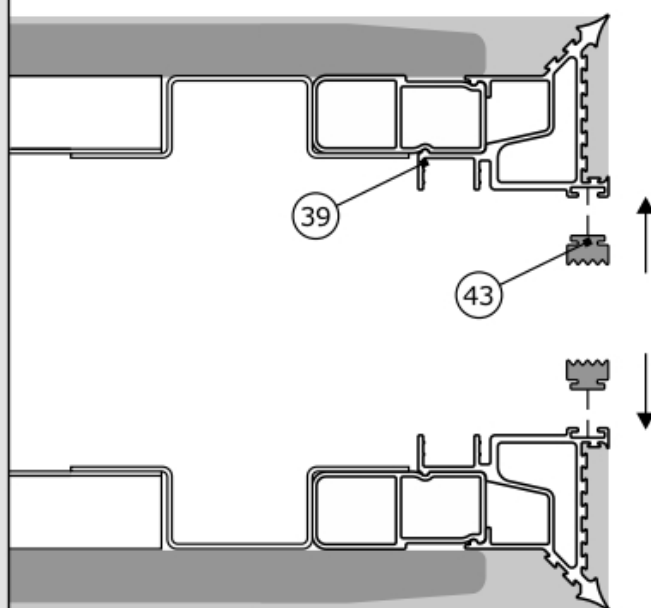
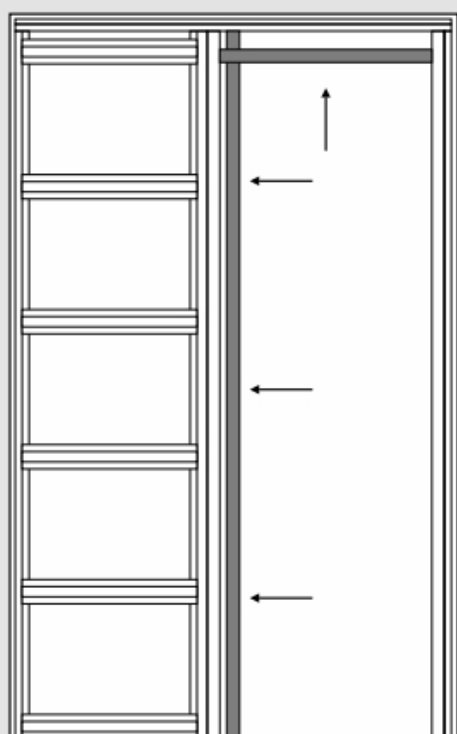
M4x12



Установите трек, сначала уперев в дальний упор и защелкните в посадочных местах. Сдвиньте трек в сторону проема при помощи шестигранного ключа 4 мм. Вкрутите 3 винта соединяя трек и верхнюю планку.

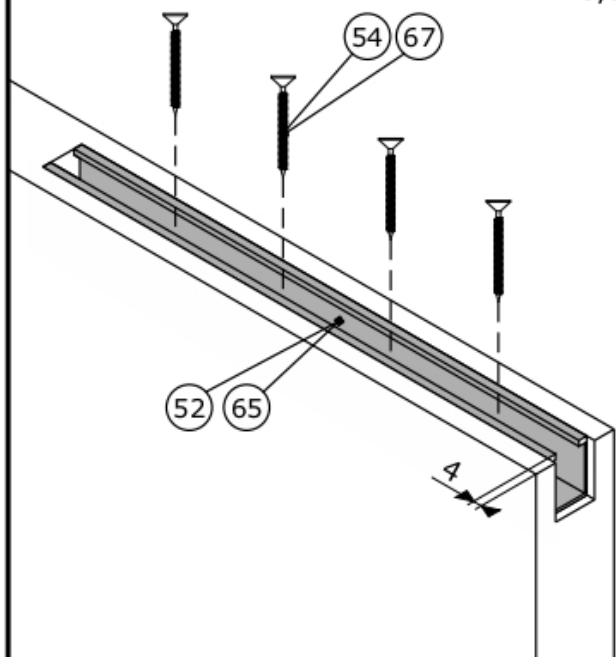
25

Установка щеточного уплотнителя

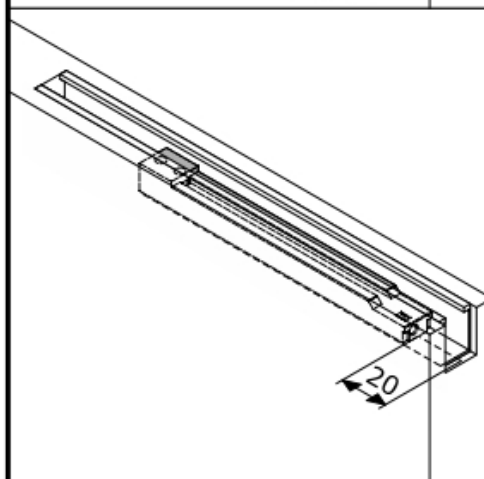
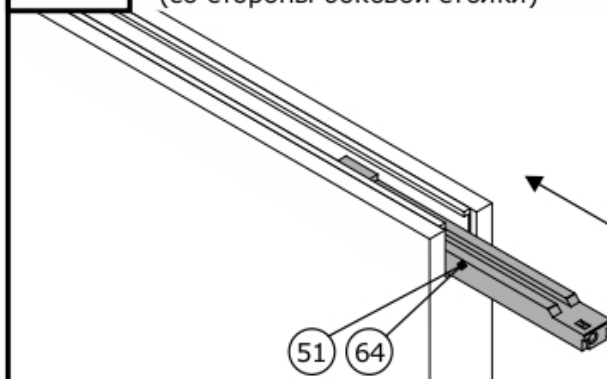
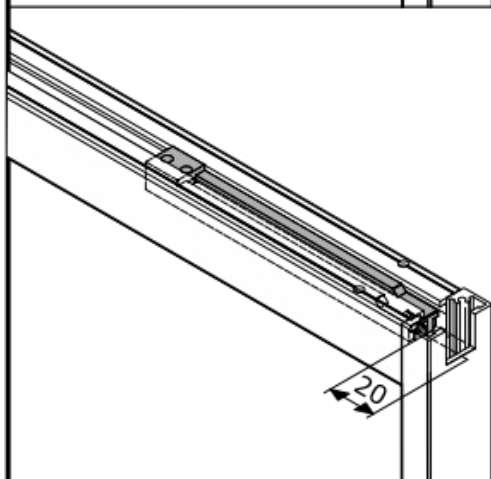
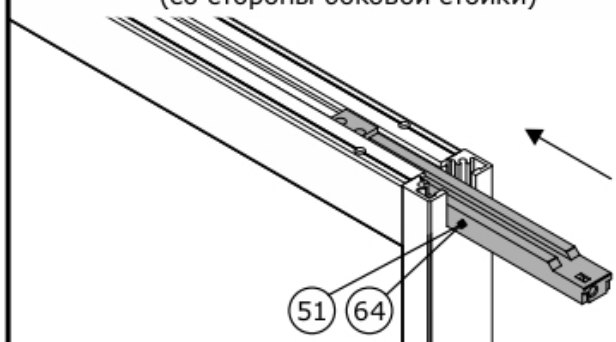
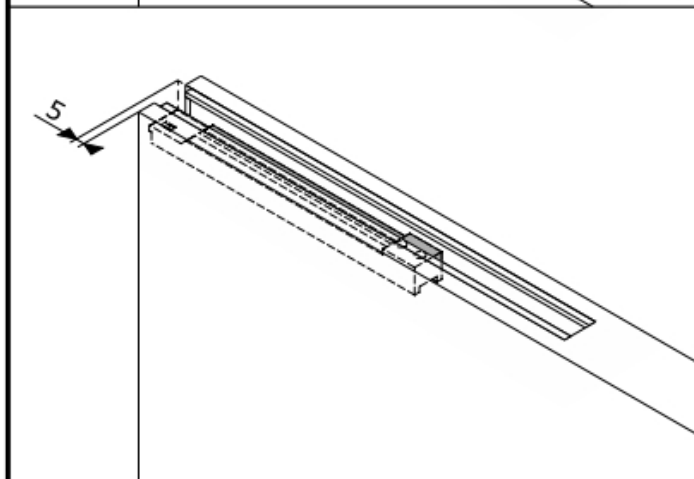
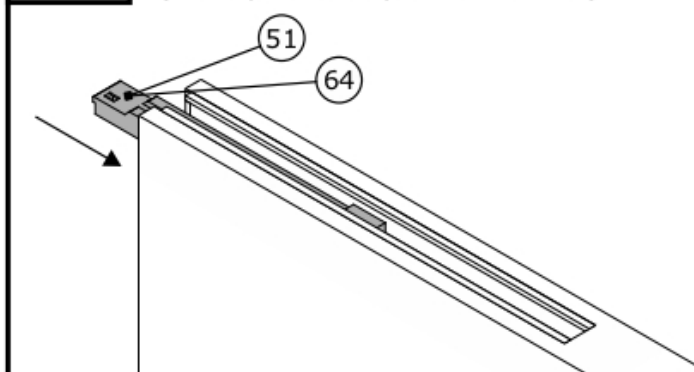


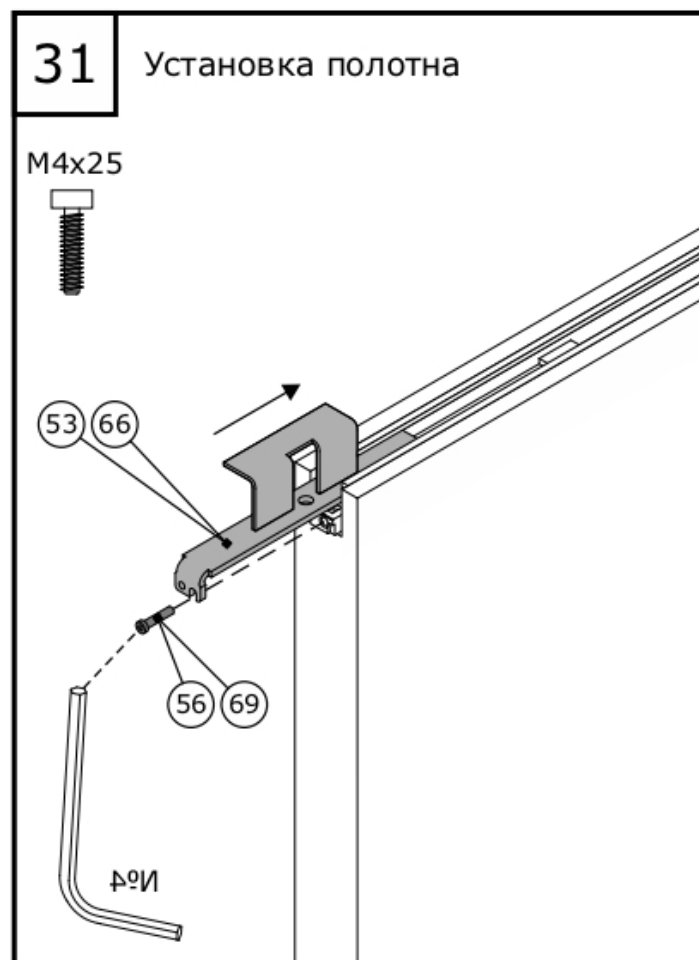
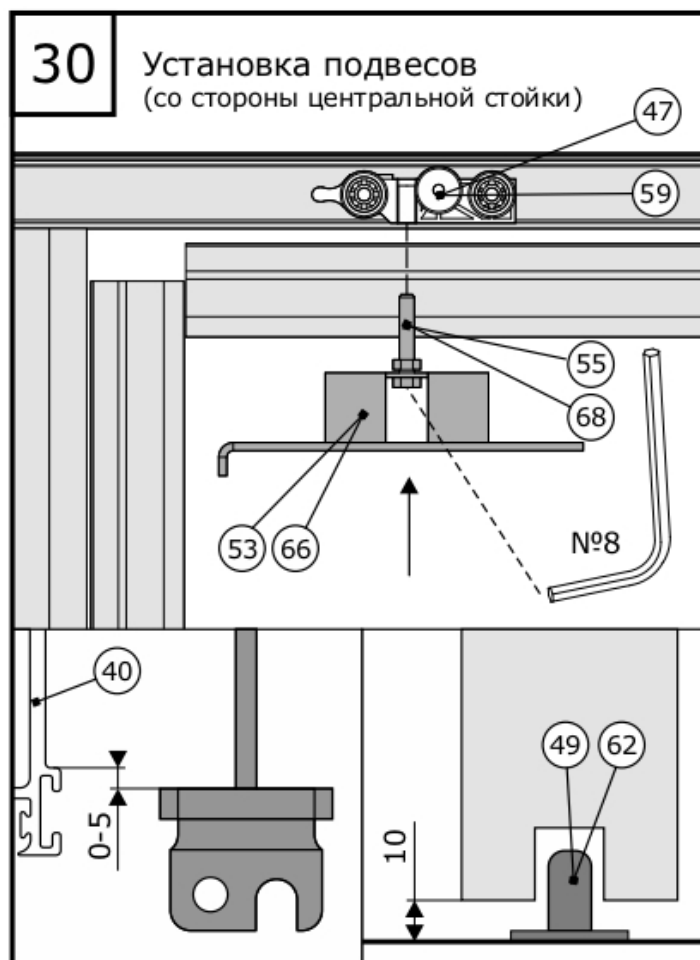
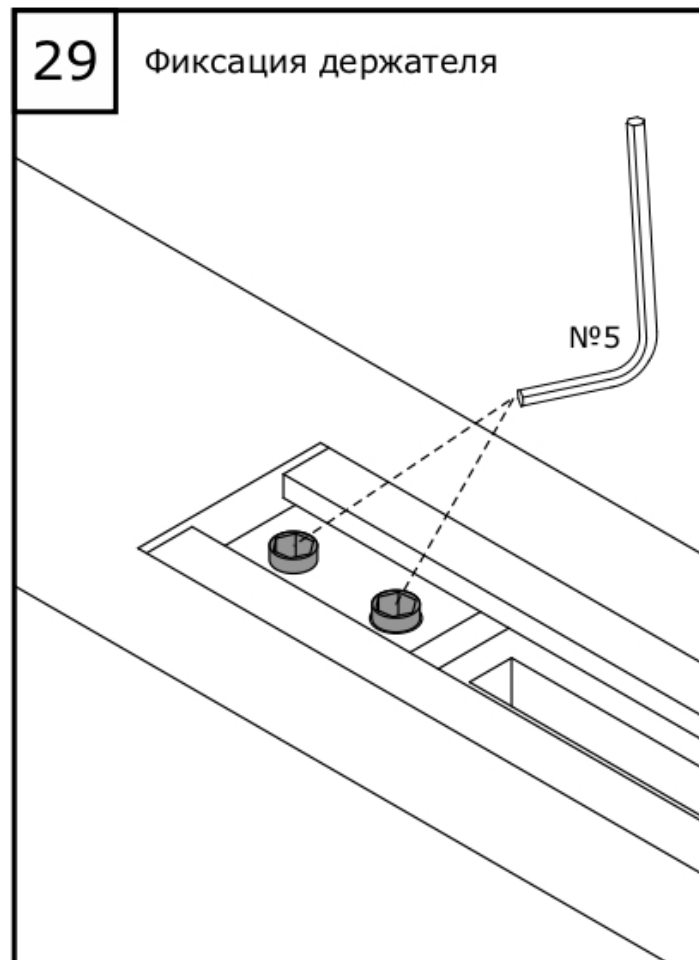
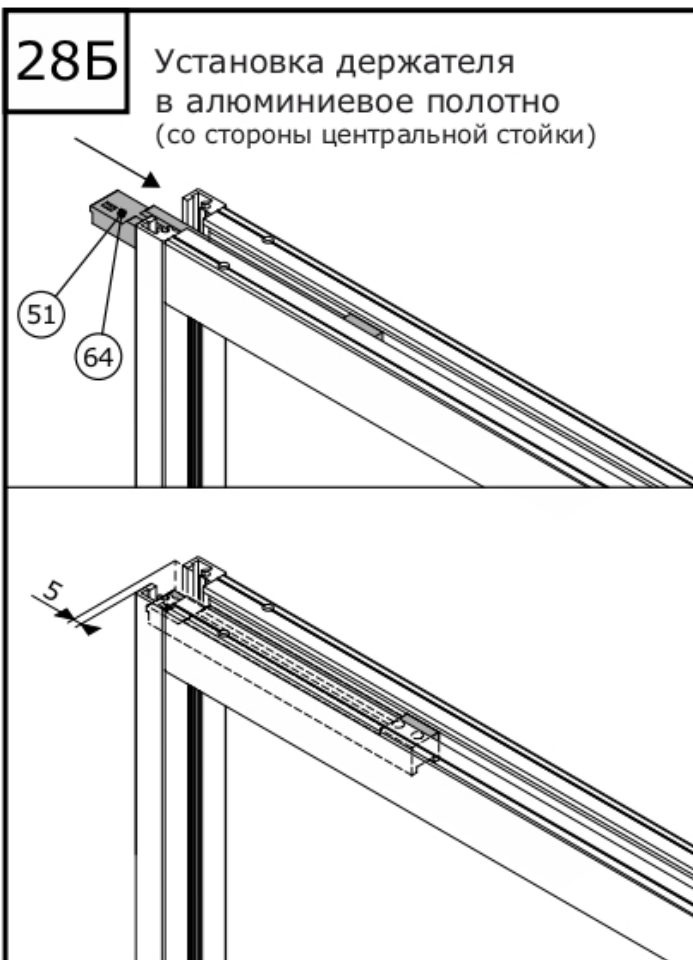
26**Установка направляющей держателя**

3,5x19



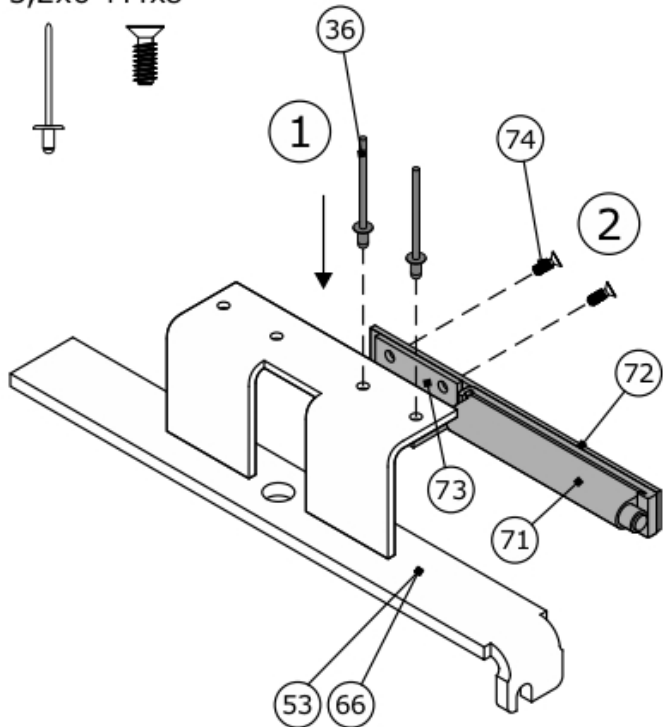
Установите направляющие держателей в верхний торец полотна.

27A**Установка держателя (со стороны боковой стойки)****27Б****Установка держателя в алюминиевое полотно (со стороны боковой стойки)****28A****Установка держателя (со стороны центральной стойки)**

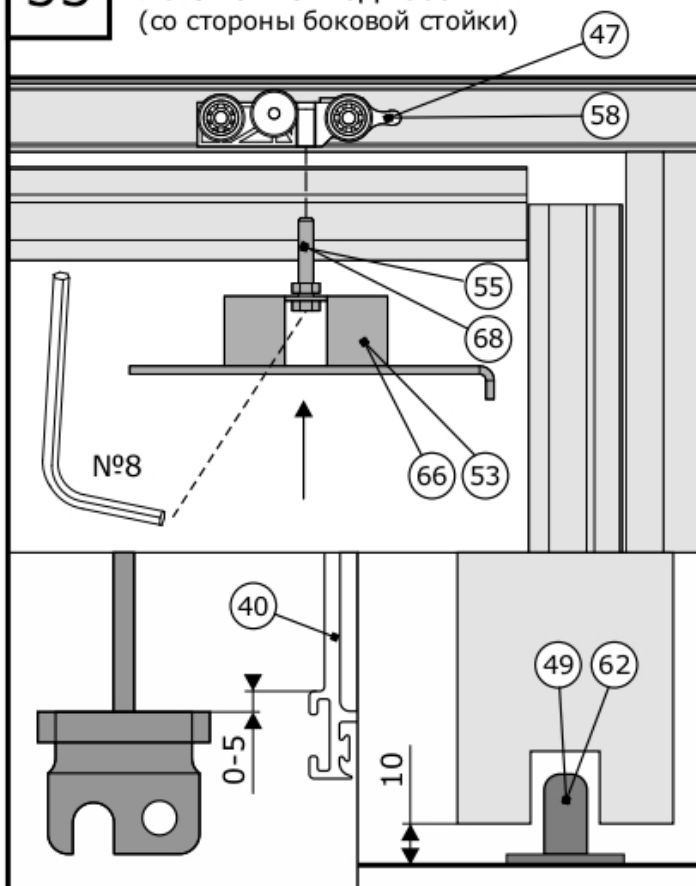


32 Установка ПУШ (опционально)

3,2x6 M4x8

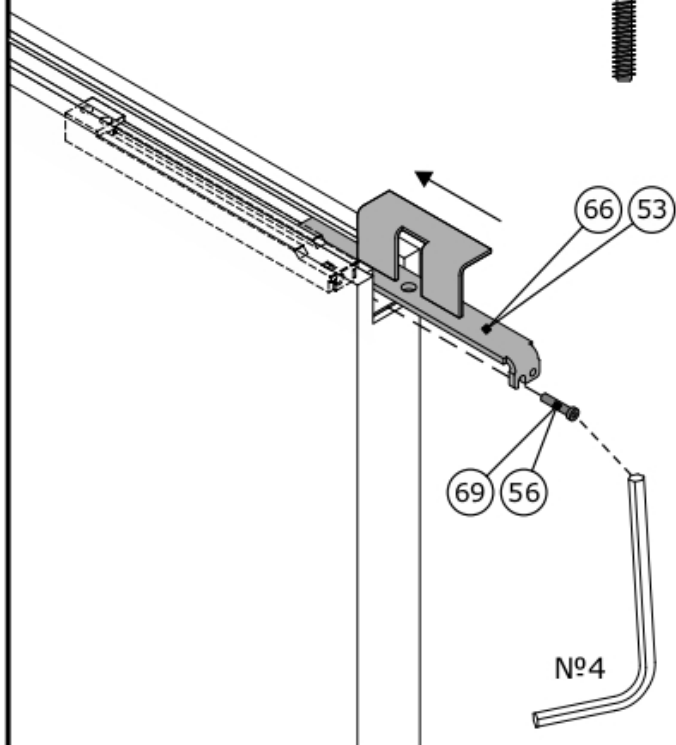


33 Установка подвесов (со стороны боковой стойки)

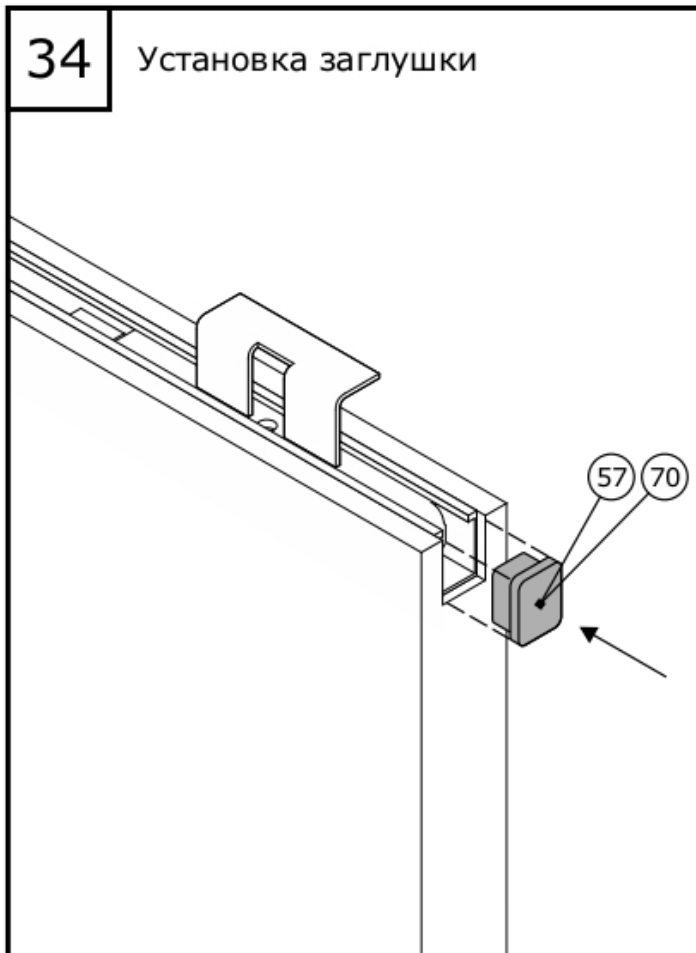


33 Установка полотна

M4x25

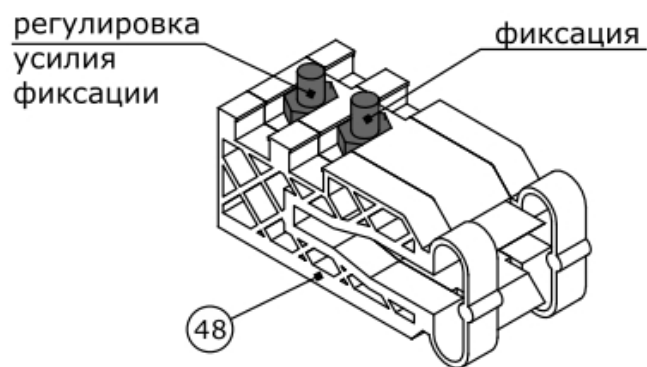


34 Установка заглушки



36

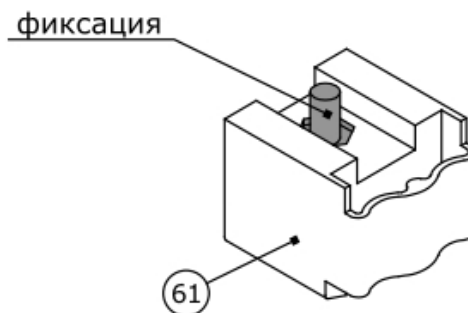
Регулировка и фиксация стопоров



1 - Регулировка и фиксация

37

Регулировка и фиксация стопоров

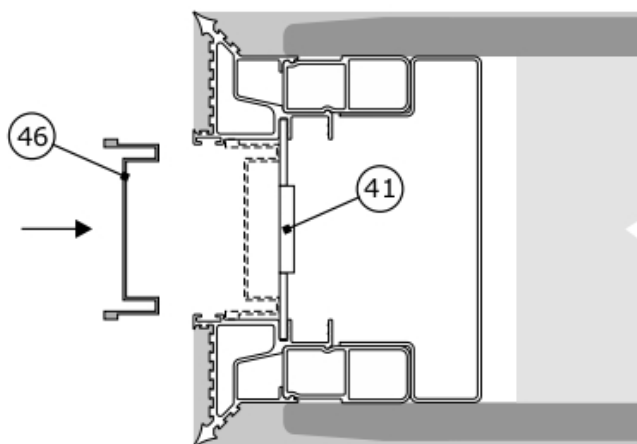


1 - Регулировка и фиксация

4.2. Установка добора.

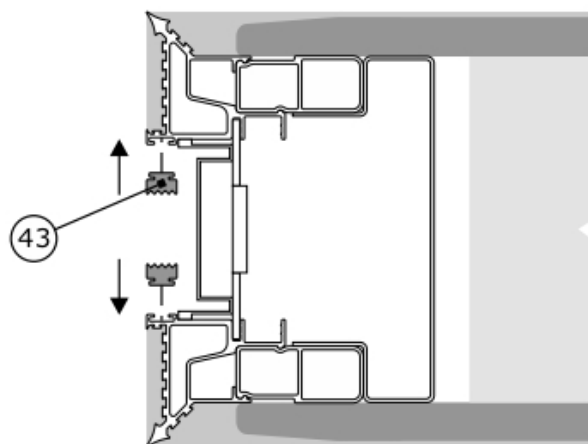
38

Установка добора

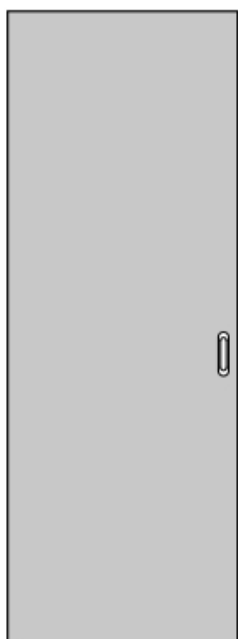


39

Установка уплотнителя



40



Установка завершена.
Желаем приятной эксплуатации!

Место для Ваших заметок:
